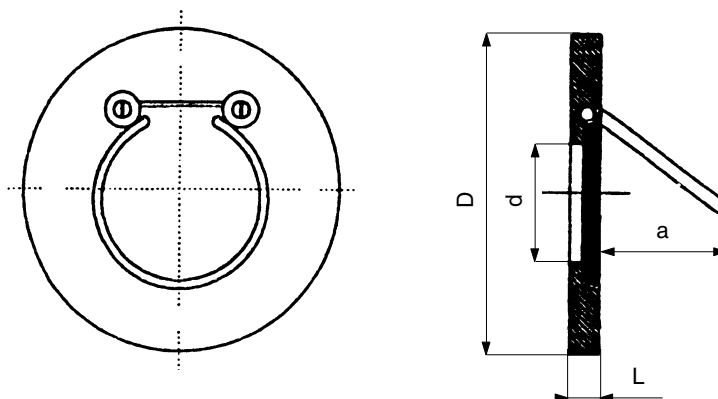


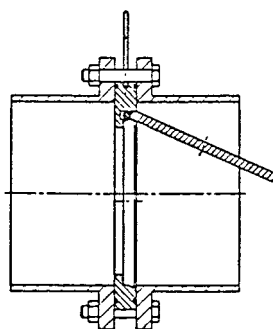
**КЛАПАН ОБРАТНЫЙ БЕСФЛАНЦЕВЫЙ БОК**

**PN 6 – PN 40**



**Присоединительные и строительные размеры**

DN	L	a	d	D					кг	№ заказа
				PN 6	PN 10	PN 16	PN 25	PN 40		
40	14	30	22	88					0,8	
40	14	30	22		95	95	95	95	0,8	114 0169
50	14	36	32	98					1,0	
50	14	36	32		109	109	109	109	1,0	114 0170
65	14	48	40	118					1,3	
65	14	48	40		129	129	129	129	1,3	114 0164
80	14	16	54	134					1,7	114 0286
80	14	16	54		144	144	144	144	1,7	114 0165
100	18	78	70	154					2,2	114 0285
100	18	78	70		164	164			2,2	114 0178
100	18	78	70				170	170	2,2	114 0166
125	18	98	92	184					3,2	
125	18	98	92		195	195			3,2	114 0171
125	18	98	92				196	196	3,2	114 0223
150	20	117	112	209					5,0	
150	20	117	112		220	220			5,0	114 0177
150	20	117	112				228	228	5,0	114 0167
200	22	160	154	264					11,0	
200	22	160	154		275	275			11,0	114 0176
200	22	160	154				288		11,0	114 0173
200	22	160	154					294	11,0	114 0282
250	26	200	200	318					15,0	
250	26	200	200		330				15,0	
250	26	200	200			332			15,0	
250	26	200	200				343		15,0	
250	26	200	200					355	15,0	114 0168
300	38	235	240	375					25,0	
300	38	235	240		380				25,0	
300	38	235	240			387			25,0	114 0125
300	38	235	240				403		25,0	



### Применение

В качестве запорной арматуры для предотвращения обратного потока воды, нефтяных материалов и других неагрессивных сред до температуры 400°C и до давления согласно PN в соответствии с ЧСН 13 0010 «Номинальное давление и избыточное давление».

### Техническое описание

Тарелка подвешена в корпусе клапана, закрытие автоматическое. Уплотнение – металл на металл.

### Материал

Корпус - коррозионностойкая сталь аустенитная  
Тарелка - коррозионностойкая сталь аустенитная  
Подвескатарелки-коррозионностойкаястальаустенитная

### Испытания

Испытания проводятся в соответствии с ЧСН 13 3060 или DIN 3230, часть 3, просачивание 1.

### Управление

Закрытие автоматическое.

### Монтаж

Для облегчения монтажа предназначен подвесной крюк. В горизонтальном или наклонном трубопроводе клапан устанавливается таким образом, чтобы ось клапана приблизительно соответствовала направлению действия гравитационной силы, подвесной крюк находится в верхнем положении. В вертикальном или наклонном трубопроводе необходимо соблюдать условие протекания среды снизу вверх.

### Присоединение

Клапан устанавливается в трубопроводе между фланцами, стягивается проходными винтами. Присоединительные и строительные размеры приведены в таблице.

### Заказ

**Для осуществления заказа необходимо указывать следующие данные:**

- номинальное давление [PN]
- условный проход (DN) в мм
- рабочая среда
- действительная макс. рабочая температура среды [°C]
- действительное макс. рабочее избыточное давление [мПа]

**KL AVL 312.003.00**  
09/2005