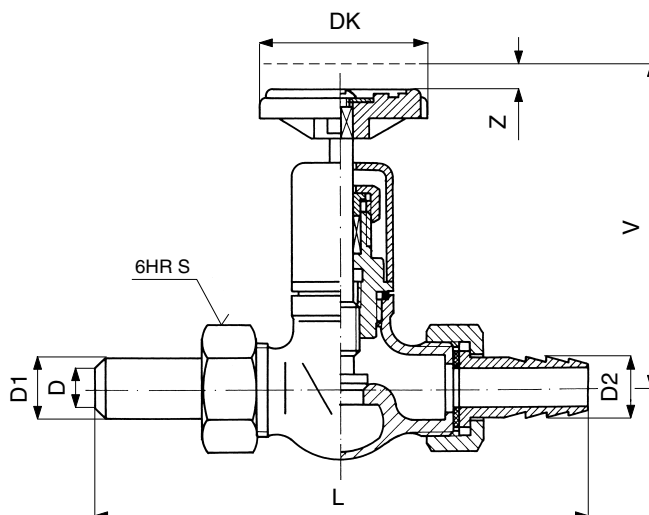


СПУСКНОЙ КЛАПАН
PN 16

Присоединительные и строительные размеры

DN	L	V	D	D1	D2	DK	Z	S	кг	№ заказа
15	185	120	15	22	21	63	12	41	1,1	111 0285
20	190	130	20	27	26	80	14	46	1,3	111 0286

Применение

В системах центрального отопления для опорожнения, наполнения и закрытия трубопроводов с горячей и холодной водой на рабочее давление и температуру:

Температура [°C]	Давление [МПа]
180	1,6

По договоренности с производителем клапан можно использовать также и для других неагрессивных сред.

Техническое описание

Клапаны выполняются с крышкой на резьбе, шпindel совершает поступательно-вращательное движение. Корпус клапана прямооточный.

Материал

Корпус, направляющая шпинделя – серый чугун
 Накладная гайка – серый чугун
 Шпindel, золотник в виде конуса, седло – латунь
 Патрубки – конструкционная сталь

Испытание

Испытания клапана проводились согласно ЧСН 13 3060, часть 2.

Управление

Управляется при помощи маховика.

Монтаж

Клапан можно устанавливать в горизонтальных и вертикальных трубопроводах, направление потока среды должно соответствовать стрелке, находящейся на корпусе клапана.

Присоединение

Клапан присоединен к трубопроводу при помощи приварного патрубка, на выходе – патрубок, приспособленный для прикрепления шланга. Присоединительные и строительные размеры приведены в таблице.

Заказ
Для осуществления заказа необходимо указывать следующие данные:

- номинальное давление [PN]
- условный проход (DN) в мм
- рабочая среда
- действительная макс. рабочая температура среды [°C]
- действительное макс. рабочее избыточное давление [МПа]