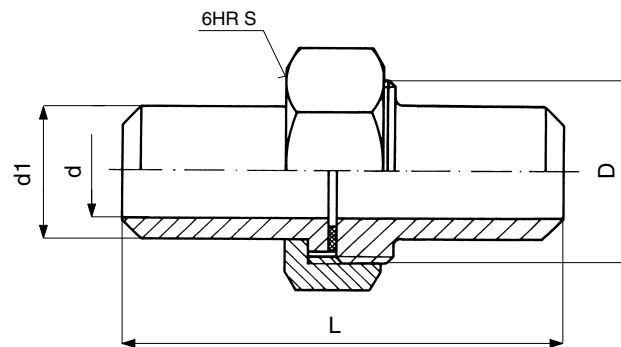


РЕЗЬБОВОЕ СОЕДИНЕНИЕ ПРИВАРНОЕ ДЛЯ ГОРЯЧЕГО ВОДОСНАБЖЕНИЯ
PN 16

Присоединительные и строительные размеры

DN	d	d1	L	S	D	кг	№ заказа
10	10	16	93	32	G 3/4	0,19	135 0008
15	15	21	103	41	G 1	0,29	135 0009
20	20	27	110	46	G 1 1/8	0,39	135 0010
25	25	34	115	55	G 1 1/2	0,65	135 0011

Применение

Используется в системах центрального отопления для разъёмного соединения двух трубопроводов на рабочее давление и температуру.

Температура [°C]	Давление [мПа]
200	1,6

Техническое описание

Резьбовое соединение состоит из основного корпуса, накидной гайки и патрубка. Плотность между седлами обеспечивает плоское уплотнительное кольцо.

Материал

Корпус, патрубок конструкционная сталь
Гайка ковкий чугун

Испытание

Испытания резьбового соединения проводились согласно ЧСН 13 3060, часть 2.

Монтаж

Устанавливается в горизонтальных и вертикальных трубопроводах

Присоединение

Торцы обработаны под приварку. Присоединительные и строительные размеры приведены в таблице.

Заказ

Для осуществления заказа необходимо указывать следующие данные:

- номинальное давление [PN]
- условный проход (DN) в мм
- рабочая среда
- действительная макс. рабочая температура среды [°C]
- действительное макс. рабочее избыточное давление [мПа]

KL AVL 302.000.00
09/2005