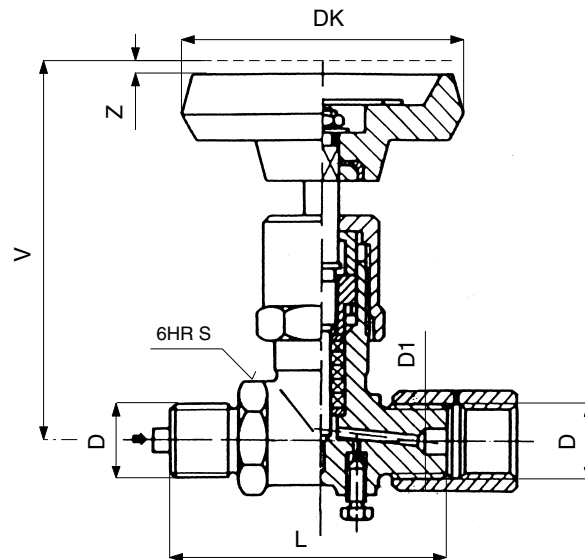


КРАН ПОД МАНОМЕТР ЗАПОРНЫЙ
PN 630

Присоединительные и строительные размеры

D	D1	L	V	Z	S	DK	кг	№ заказа
M 20 × 1,5	M 20 × 1,5 .5	80	100	4	27	80	0,64	111 0410
M 20 × 1,5	M 20 × 1,5 .3	80	100	4	27	80	0,64	111 0405
M 20 × 1,5	M 20 × 1,5 .4	80	100	4	27	80	0,64	111 0413
M 20 × 1,5	M 20 × 1,5 .2	80	100	4	27	80	0,64	111 0412

Применение

Применяется для присоединения манометра с плоским уплотнением. Кран не годится для регулирования. Выполняется в четырех исполнениях по материалу.

Рабочая степень	Самые высокие рабочие		Исполнение по материалу
	температура °С	избыточное давление мПа	
I	200	25	Латунь .5
II	300	63	Коррозионестойкая сталь .3
VII	500	63	Коррозионестойкая аустенитная сталь .4
VIII	525	63	Конструкционная сталь сплав .2

Пригодность исполнения по материалу в зависимости от рабочей среды следует обговорить с изготовителем.

Техническое описание

Кран под манометр представляет собой арматуру, которая предназначена для перекрытия потока рабочей среды. Корпус представляет собой поковок. При закрытом клапане служит для выпуска рабочей среды между клапаном и манометром вентиляционная пробка. Если в процессе эксплуатации клапана будет обнаружена

неплотность сальника, следует подтянуть гайку сальника, при необходимости дополнить или заменить уплотнение сальника. Уплотнение шпинделя безасбестовое.

Материал

Для нормальной рабочей среды и определенных агрессивных сред выбираются корпус и остальные детали в исполнении по материалу в соответствии с таблицей (по договоренности с изготовителем). В прочих случаях изготовитель выбирает материал согласно рабочим условиям (см. ЧСН 13 3060, ст.19), а для паровых котлов и других напорных устройств - согласно соответствующим предписаниям. Исполнение по материалу обозначается дополнительной цифрой, отделенной от номера стандарта. Шпиндель – коррозионестойкая сталь или коррозионестойкая сталь аустенитная
Присоединительный штуцер – коррозионестойкая сталь или конструкционная сталь
Рукоятка – пластмасса

Испытания

Испытания клапана проводились в соответствии с ЧСН 13 3060 и ЧСН 13 7501.



Управление

При помощи маховика.

Монтаж

Кран можно устанавливать в любом положении.

Присоединение

При помощи цапфы и присоединительного штуцера.

Заказ

Для осуществления заказа необходимо указывать следующие данные:

- номинальное давление [PN]
- рабочая среда
- действительная макс. рабочая температура среды [°C]
- действительное макс. рабочее избыточное давление [мПа]

KL AVL 310.040.00
09/2005

Стр. **27a** | **6**

AVL оставляет за собой право изменять изделия и их спецификацию без предварительного предупреждения.

AVL D 980729-1