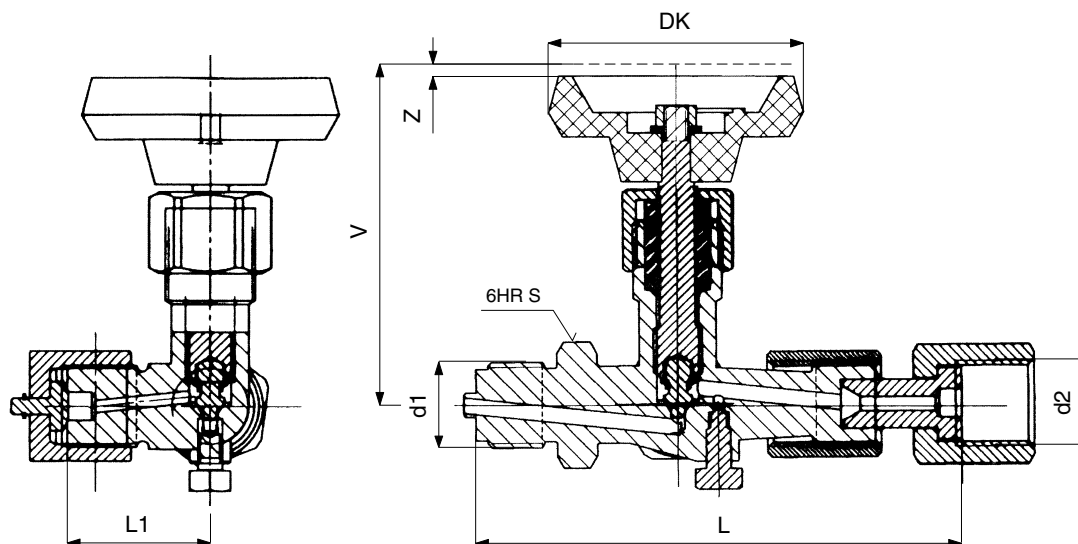


КРАН ПОД МАНОМЕТР ПРОБНЫЙ ВИД В
**PN 400
(PN 250)**

Присоединительные и строительные размеры

d1	d2	L	L1	V	Z	S	DK	кг	№ заказа
G 1/2 .5	G 1/2	120	35	85	5	27	63	0,90	111 0722
G 1/2 .2	G 1/2	120	35	85	5	27	63	0,90	111 0726
G 1/2 .3	G 1/2	120	35	85	5	27	63	0,90	111 0700

Применение

Применяется для присоединения манометра и пробного манометра с плоским уплотнением. Кран не годится для регулирования. Используется для воды, водяного пара и воздуха:

Самые высокие рабочие		Исполнение по материалу
температура °C	давление мПа	
120	25	Латунь .5
120	40	Конструкционная углеродистая сталь .2
120	40	Коррозионестойкая аустенитная сталь .3

По договоренности с производителем кран можно применить также для других неагрессивных сред.

Материал

Корпус - латунь или другой материал, указанный в таблице
Шпиндель - коррозионестойкая сталь
Уплотнение - безасбестовое
Маховик - пластмасса

Испытания

Испытания крана проводились в соответствии с ЧСН 13 3060 или DIN 3230

Управление

При помощи маховика.

Монтаж

Кран можно устанавливать в любом положении.

Присоединение

При помощи цапфы и накидной гайки.

Заказ

Для осуществления заказа необходимо указывать следующие данные:

- номинальное давление [PN]
- рабочая среда
- действительная макс. рабочая температура среды [°C]
- действительное макс. рабочее избыточное давление [мПа]