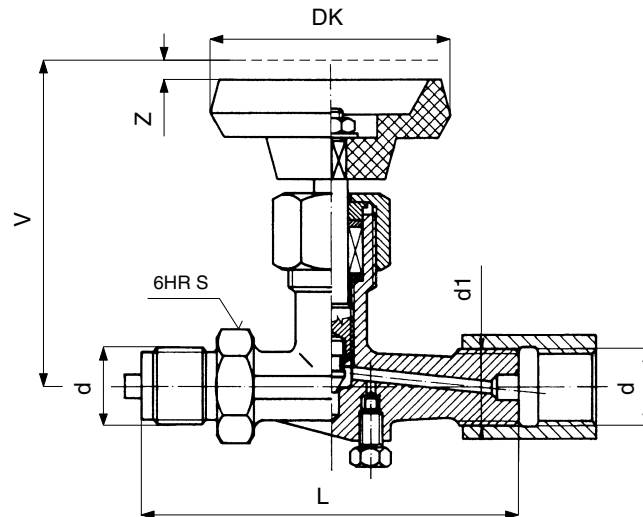


КРАН ПОД МАНОМЕТР ЗАПОРНЫЙ ВИД А
**PN 400
(PN 250)**

Присоединительные и строительные размеры

d	d1	L	V	Z	S	DK	кг	№ заказа
G 1/2 .5	G 1/2 L	100	85	5	27	63	0,7	111 0713
G 1/2 .2	G 1/2 L	100	85	5	27	63	0,7	111 0715
G 1/2 .3	G 1/2 L	100	85	5	27	63	0,7	111 0696

Применение

Применяется для присоединения манометра с плоским уплотнением. Кран не годится для регулирования. Используется для воды, водяного пара и воздуха:

Самые высокие рабочие температура °C		Исполнение по материалу	
температура °C	давление мПа		
120	25	Латунь .5	
120	40	Конструкционная углеродистая сталь .2	
120	40	Коррозионностойкая аустенитная сталь .3	

По договоренности с производителем кран можно применить также для других неагрессивных сред.

Материал

Корпус - латунь или другой материал, указанный в таблице
Шпindelъ - коррозионностойкая сталь
Уплотнение - безасбестовое
Маховик - пластмасса

Испытания

Испытания крана проводились в соответствии с ЧСН 13 3060 или DIN 3230.

Управление

При помощи маховика.

Монтаж

Кран можно устанавливать в любом положении.

Присоединение

При помощи цапфы и присоединительного штуцера.

Заказ

Для осуществления заказа необходимо указывать следующие данные:

- номинальное давление [PN]
- рабочая среда
- действительная макс. рабочая температура среды [°C]
- действительное макс. рабочее избыточное давление [мПа]