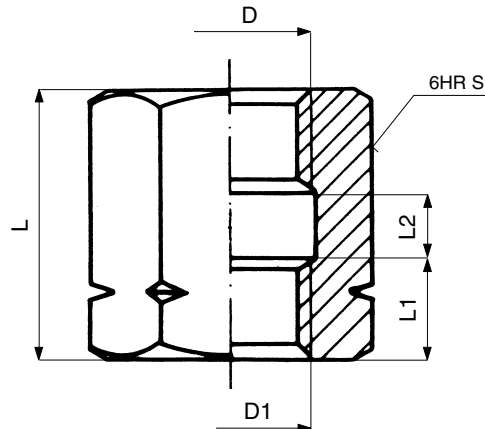


**ПРИСОЕДИНЕНИЕ ПЕРЕХОДНОЕ ДЛЯ
МАНОМЕТРА**
PN 630

Присоединительные и строительные размеры

D	D1	L	L1	L2	S	кг	№ заказа
G 1/2	M 20 x 1,5 L .1	33	15	6	27	0,07	13 7523 00
G 1/2	M 20 x 1,5 L .3	36	15,5	5	27	0,08	13 7523 01

Применение

Применяется для присоединения арматуры для манометра к устройствам для манометра до давления 63 мПа. Используется для воздуха, воды, водяного пара и масел, не содержащих кислоты. Использовать для определенных агрессивных сред по договоренности с изготовителем.

Рабочая степень	Самые высокие рабочие		Исполнение по материалу
	температура °C	избыточное давление мПа	
I	200	63	Конструкционная углеродистая сталь (фосфатировано) .1
II	300	50	Коррозионностойкая сталь .3

Материал

Для нормальной рабочей среды и определенных агрессивных сред выбираются материалы в соответствии с таблицей. В прочих случаях изготовитель выбирает материал согласно рабочим условиям (см. ЧСН 13 3060, ст.19), а для паровых котлов и других напорных устройств - согласно соответствующим предписаниям. Исполнение по материалу обозначается дополнительной цифрой, отделенной от номера стандарта.

Испытания

Испытания присоединения проводились в соответствии с ЧСН 13 7501 .

Присоединение

Присоединительные и строительные размеры приведены в таблице.

Заказ

Для осуществления заказа необходимо указывать следующие данные:

- номинальное давление [PN]
- рабочая среда
- действительная макс. рабочая температура среды [°C]
- действительное макс. рабочее избыточное давление [мПа]

При заказе и поставке следует руководствоваться ЧСН 13 3060 и ЧСН 13 7502.