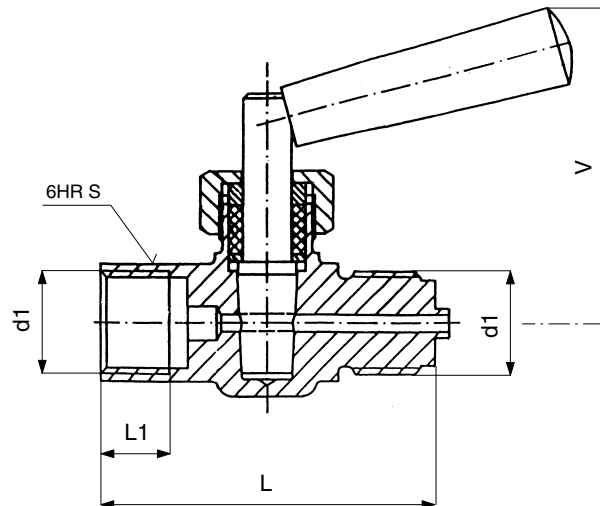


КРАН ДЛЯ МАНОМЕТРА САЛЬНИКОВЫЙ. ЦАПФА / МУФТА (БЕЗ ВОЗМОЖНОСТИ ОТВОДА ВОЗДУХА)

PN 25



Присоединительные и строительные размеры

d1	L	L1	V	S	кг	№ заказа
G 1/2	70	15	65	24	0,29	121 0219

Применение

Применяется для присоединения манометра с плоским уплотнением. Кран не годится для регулирования. Кран можно применять для воды и воздуха при:

Температура [°C]	Давление [мПа]
50	2,5

По договоренности с изготовителем кран можно использовать также для других неагрессивных сред.

Техническое описание

Корпус крана кованый. Кран под манометр представляет собой арматуру, которая предназначена для перекрытия потока рабочей среды. На конусообразной пробке нанесены риски, указывающие обслуживающему персоналу направление расточки. Если в процессе эксплуатации крана будет обнаружена неплотность сальника, следует подтянуть гайку сальника, при необходимости дополнить или заменить сальниковое уплотнение.

Материал

Корпус, конус - латунь
Рукоятка - пластмасса

Испытания

Испытания крана проводились в соответствии с ЧСН 13 3060, часть 2.

Управление

При помощи рукоятки.

Монтаж

Кран можно устанавливать в любом положении.

Присоединение

При помощи муфты и цапфы .
Присоединительные и строительные размеры приведены в таблице.

Заказ

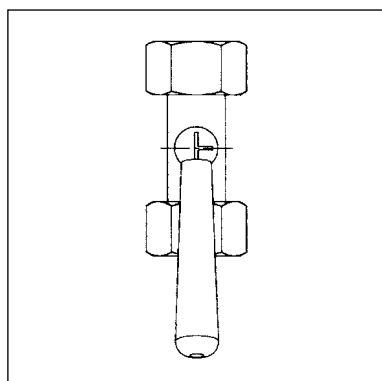
Для осуществления заказа необходимо указывать следующие данные:

- номинальное давление [PN]
- рабочая среда
- действительная макс. рабочая температура среды [°C]
- действительное макс. рабочее избыточное давление [мПа]



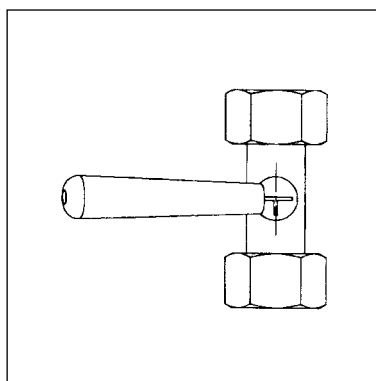
Рабочие положения

эксплуатация



манометр под давлением
привод открыт

выпуск



манометр закрыт
привод открыт
рабочая жидкость вытекает наружу