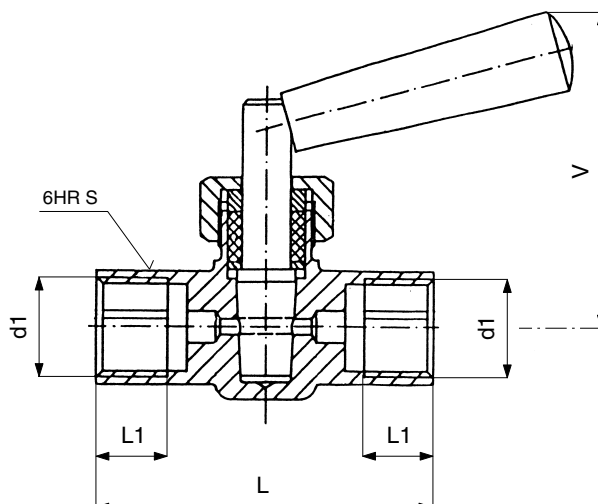


## КРАН ДЛЯ МАНОМЕТРА САЛЬНИКОВЫЙ МУФТОВЫЙ. (БЕЗ ВОЗМОЖНОСТИ ОТВОДА ВОЗДУХА)

**PN 25**



### Присоединительные и строительные размеры

d1	L	L1	V	S	кг	№ заказа
G 1/2	70	15	65	24	0,27	121 0217

#### Применение

Применяется для присоединения манометра с плоским уплотнением. Кран не годится для регулирования. Кран можно применять для воды и воздуха при:

Температура [°C]	Давление [мПа]
50	2,5

По договоренности с изготовителем кран можно использовать также для других неагрессивных сред.

#### Техническое описание

Корпус крана кованый. Кран под манометр представляет собой арматуру, которая предназначена для перекрытия потока рабочей среды. На конусообразной пробке нанесены риски, указывающие обслуживающему персоналу направление расточки. Если в процессе эксплуатации крана будет обнаружена неплотность сальника, следует подтянуть гайку сальника, при необходимости дополнить или заменить сальниковое уплотнение.

#### Материал

Корпус, конус - латунь  
Рукоятка - пластмасса

#### Испытания

Испытания крана проводились в соответствии с ЧСН 13 3060, часть 2.

#### Управление

При помощи рукоятки.

#### Монтаж

Кран можно устанавливать в любом положении.

#### Присоединение

Муфтовое.  
Присоединительные и строительные размеры приведены в таблице.

#### Заказ

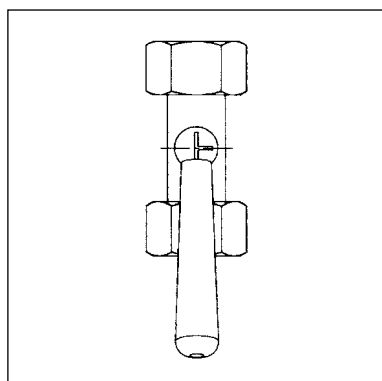
**Для осуществления заказа необходимо указывать следующие данные:**

- номинальное давление [PN]
- рабочая среда
- действительная макс. рабочая температура среды [°C]
- действительное макс. рабочее избыточное давление [мПа]



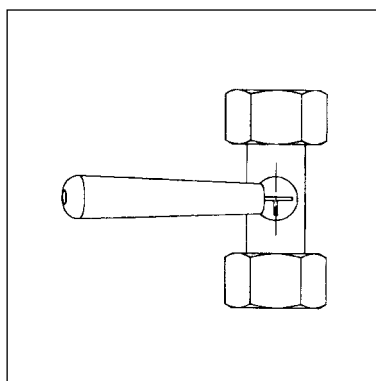
## Рабочие положения

### эксплуатация



манометр под давлением  
привод открыт

### выпуск



манометр закрыт  
привод открыт  
рабочая жидкость вытекает наружу