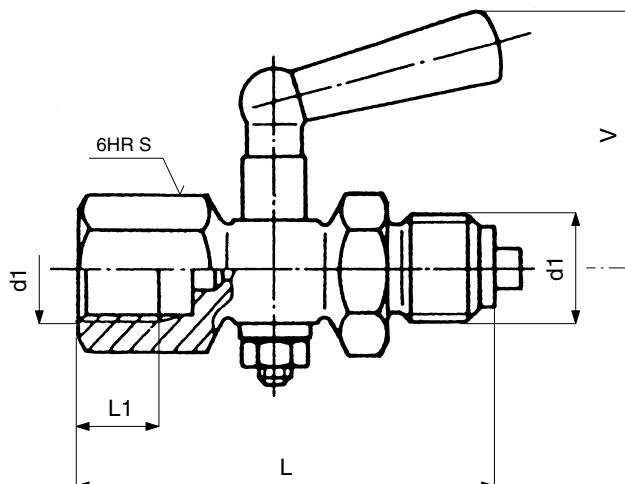


КРАН ДЛЯ МАНОМЕТРА С МУФТОЙ И ЦАПФОЙ (БЕЗ ВОЗМОЖНОСТИ ОТВОДА ВОЗДУХА)

PN 6



Присоединительные и строительные размеры

d1	L	L1	V	S	кг	№ заказа
G 1/4	51	10	32	17	0,07	121 0231

Применение

Применяется для присоединения манометра с плоским уплотнением. Кран не годится для регулирования. Кран можно применять для воды и воздуха при:

Температура [°C]	Давление [мПа]
50	0,6

По договоренности с изготовителем кран можно использовать также для других неагрессивных сред.

Техническое описание

Корпус крана - это заготовка из стержня, конус поддерживается снизу гайкой. Кран под манометр представляет собой арматуру, которая предназначена для перекрытия потока рабочей среды. При закрытом состоянии крана служит для выпуска рабочей среды между краном и манометром воздуховыпускное отверстие в корпусе. На конусе нанесены риски, указывающие обслуживающему персоналу направление расточки.

Материал

Корпус, конус - латунь
Рукоятка - пластмасса

Испытания

Испытания крана проводились в соответствии с ЧСН 13 3060, часть 2.

Управление

При помощи рукоятки.

Монтаж

Кран можно устанавливать в любом положении.

Присоединение

Кран присоединен при помощи муфты и цапфы. Присоединительные и строительные размеры приведены в таблице.

Заказ

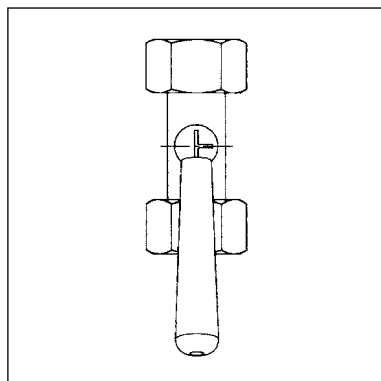
Для осуществления заказа необходимо указывать следующие данные:

- номинальное давление [PN]
- присоединение
- рабочая среда
- действительная макс. рабочая температура среды [°C]
- действительное макс. рабочее избыточное давление [мПа]



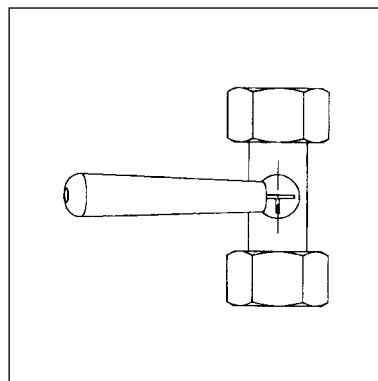
Рабочие положения

эксплуатация



манометр под давлением
привод открыт

выпуск



манометр закрыт
привод открыт
рабочая жидкость вытекает наружу

KL AVL 310.001.03
09/2005

Стр. 4а 6

AVL оставляет за собой право изменять изделия и их спецификацию без предварительного предупреждения.
изделия и их спецификацию без предварительного предупреждения.

AVL D 980729-1