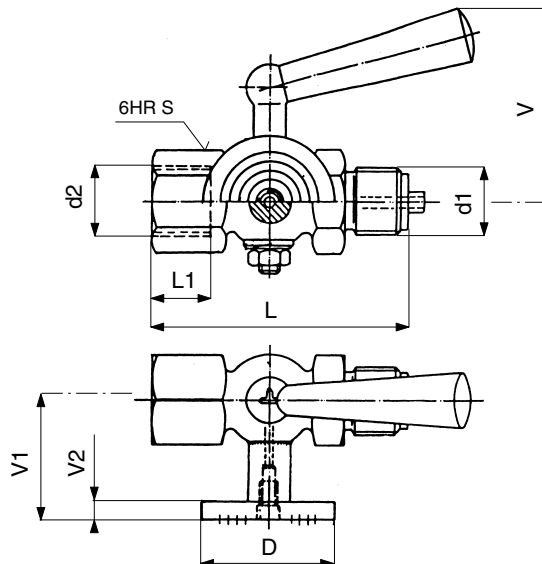


КРАН ДЛЯ МАНОМЕТРА ПРОБНЫЙ С ФЛАНЦЕМ. ЦАПФА / МУФТА

PN 25



Присоединительные и строительные размеры

d1	d2	D	L	L1	V	V1	V2	S	кг	№ заказа
G 1/4	G 1/4	40	70	10	56	35	5	27	0,36	121 0235
G 3/8	G 3/8	40	74	12	56	36	5	27	0,37	121 0234
M 20 X 1,5	M 20 X 1,5	40	78,5	15	56	36	5	27	0,37	121 0210
G 1/2	G 1/2	40	78,5	15	56	36	5	27	0,37	121 0209

Применение

Применяется для присоединения манометра и пробного манометра с плоским уплотнением. Кран не годится для регулирования. Кран можно применять для воды и воздуха при:

Температура [°C]	Давление [МПа]
50	2,5

По договоренности с изготовителем кран можно использовать также для других неагрессивных сред.

Техническое описание

Корпус крана представляет собой заготовку из стержня, конус поддерживается снизу гайкой. Кран под манометр представляет собой арматуру, которая предназначена для перекрытия потока рабочей среды. Боковой выход с фланцем предназначен для присоединения пробного манометра или для отвода воздуха из манометра и продувки присоединения. На конусе нанесены риски, указывающие обслуживающему персоналу направление расточки.

Материал

Корпус, конус, фланец – латунь
Рукоятка - пластмасса

Испытания

Испытания крана проводились в соответствии с ЧСН 13 3060, часть 2.

Управление

При помощи рукоятки.

Монтаж

Кран можно устанавливать в любом положении. Боковой выход следует отрегулировать так, чтобы при продувке и отводе воздуха была исключена возможность травмирования обслуживающего персонала рабочей средой.

Присоединение

При помощи муфты, цапфы и фланца. Присоединительные и строительные размеры приведены в таблице.

Заказ

Для осуществления заказа необходимо указывать следующие данные:

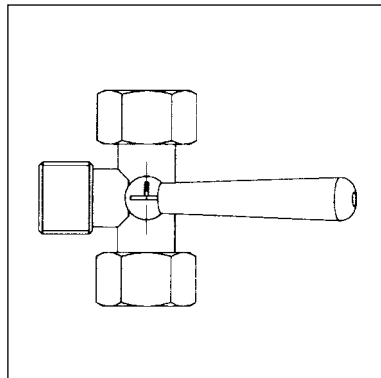
- номинальное давление [PN]
- присоединение
- рабочая среда
- действительная макс. рабочая температура среды [°C]
- действительное макс. рабочее избыточное давление [МПа]

KL AVL 310.005.01
09/2005



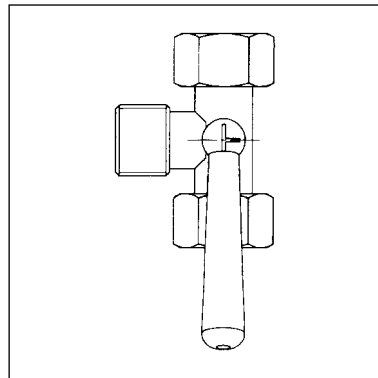
Рабочие положения

отвод воздуха



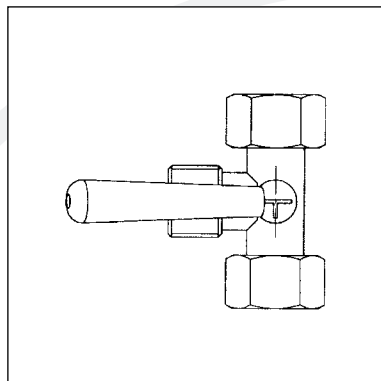
нулевое положение
привод закрыт

эксплуатация



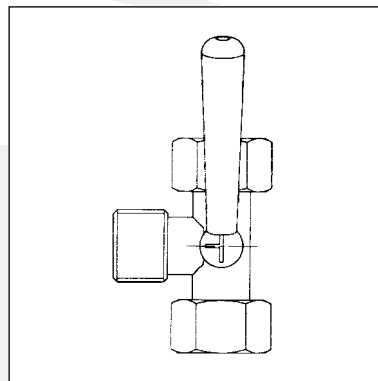
манометр под давлением
привод открыт

выпуск



манометр закрыт
привод открыт
рабочая жидкость вытекает наружу

проба



манометр и пробный манометр
под давлением
привод открыт