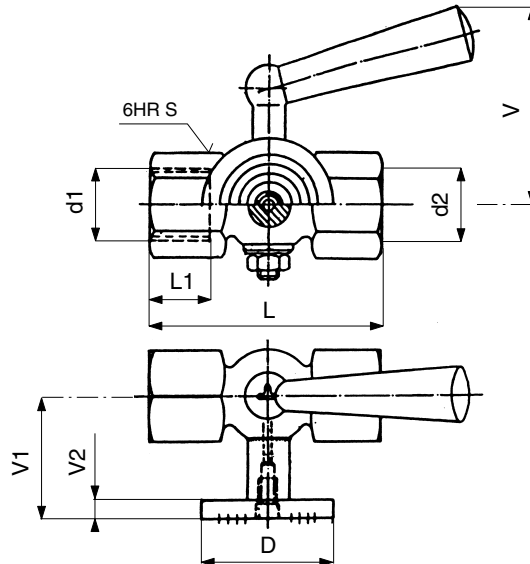


# КРАН ДЛЯ МАНОМЕТРА ПРОБНЫЙ МУФТОВЫЙ С ФЛАНЦЕМ

PN 25



## Присоединительные и строительные размеры

d1	d2	D	L	L1	V	V1	V2	S	кг	№ заказа
G 1/2	G 1/4	40	65	15,5	56	35	5	27	0,34	121 0278
G 1/2	G 1/2	40	71	16	56	36	5	27	0,35	121 0221
G 3/8	G 3/8	40	70	16	56	36	5	27	0,35	121 0279

### Применение

Применяется для присоединения манометра и пробного манометра с плоским уплотнением. Кран не годится для регулирования. Кран можно применять для воды и воздуха при:

Температура [°C]	Давление [мПа]
50	2,5

По договоренности с изготовителем кран можно использовать также для других неагрессивных сред.

### Техническое описание

Корпус крана представляет собой заготовку из стержня, конус поддерживается снизу гайкой. Кран под манометр представляет собой арматуру, которая предназначена для перекрытия потока рабочей среды. Боковой выход с фланцем предназначен для присоединения пробного манометра или для отвода воздуха из манометра и продувки присоединения. На конусе нанесены риски, указывающие обслуживающему персоналу направление расточки.

### Материал

Корпус, конус, фланец - латунь  
Рукоятка - пластмасса

### Испытания

Испытания крана проводились в соответствии с ЧСН 13 3060, часть 2.

### Управление

При помощи рукоятки.

### Монтаж

Кран можно устанавливать в любом положении. Боковой выход следует отрегулировать так, чтобы при продувке и отводе воздуха была исключена возможность травмирования обслуживающего персонала рабочей средой.

### Присоединение

Муфтовое с фланцем. Присоединительные и строительные размеры приведены в таблице.

### Заказ

**Для осуществления заказа необходимо указывать следующие данные:**

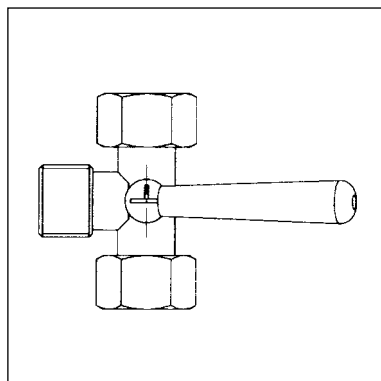
- номинальное давление [PN]
- присоединение
- рабочая среда
- действительная макс. рабочая температура среды [°C]
- действительное макс. рабочее избыточное давление [мПа]

KL AVL 310.004.01  
09/2005



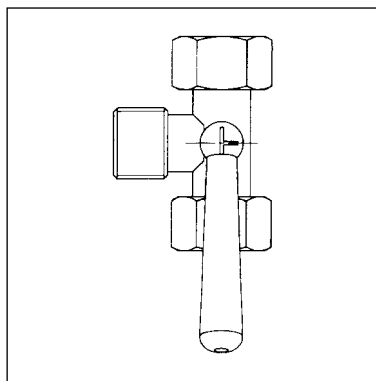
## Рабочие положения

**отвод воздуха**



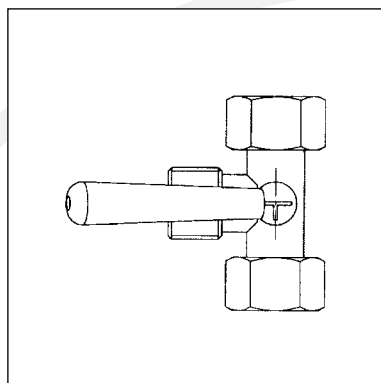
нулевое положение  
привод закрыт

**эксплуатация**



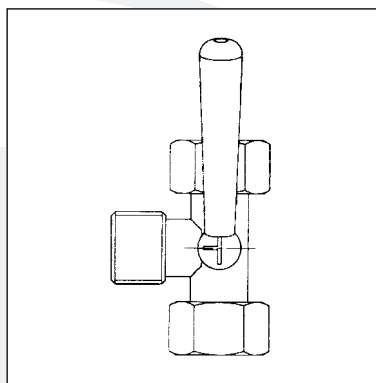
манометр под давлением  
привод открыт

**выпуск**



манометр закрыт  
привод открыт  
рабочая жидкость вытекает наружу

**проба**



манометр и пробный манометр  
под давлением  
привод открыт