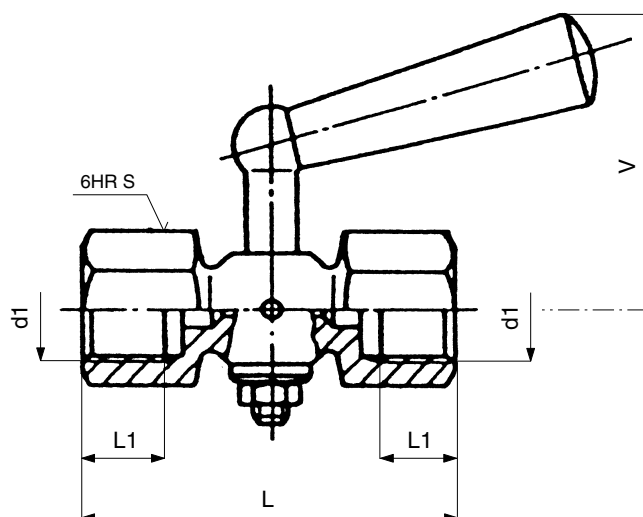
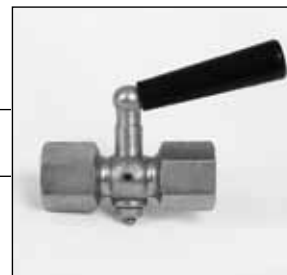


КРАН ДЛЯ МАНОМЕТРА МУФТОВЫЙ
PN 25

Присоединительные и строительные размеры

d1	L	L1	V	S	кг	№ заказа
M 20 x 1,5	71	15	56	27	0,27	121 0206
G 1/2	71	15	56	27	0,27	121 0205

Применение

Применяется для присоединения манометра с плоским уплотнением. Кран не годится для регулирования. Кран можно применять для воды и воздуха при:

Температура [°C]	Давление [мПа]
50	1,6 ; 2,5

По договоренности с изготовителем кран можно использовать также для других неагрессивных сред.

Техническое описание

Корпус крана кованый, конус поддерживается снизу гайкой. Кран под манометр представляет собой арматуру, которая предназначена для перекрытия потока рабочей среды. При закрытом состоянии крана служит для выпуска рабочей среды между краном и манометром воздуховыпускное отверстие в корпусе. На конусе нанесены риски, указывающие обслуживающему персоналу направление расточки.

Материал

Корпус, конус - латунь
Рукоятка - пластмасса

Испытания

Испытания крана проводились в соответствии с ЧСН 13 3060, часть 2.

Управление

При помощи рукоятки.

Монтаж

Кран можно устанавливать в любом положении. Боковой выход следует отрегулировать так, чтобы при продувке и отводе воздуха была исключена возможность травмирования обслуживающего персонала рабочей средой.

Присоединение

Присоединение муфтовое. Присоединительные и строительные размеры приведены в таблице.

Заказ

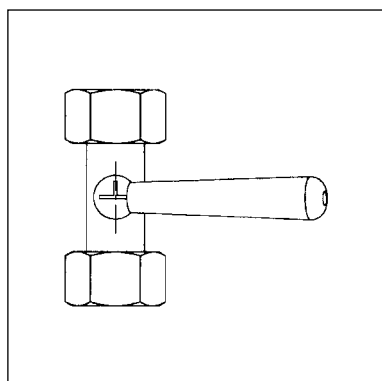
Для осуществления заказа необходимо указывать следующие данные:

- номинальное давление [PN]
- присоединение
- рабочая среда
- действительная макс. рабочая температура среды [°C]
- действительное макс. рабочее избыточное давление [мПа]



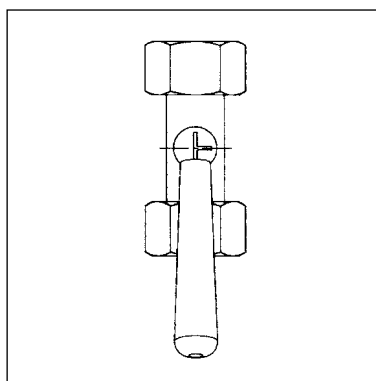
Рабочие положения

отвод воздуха



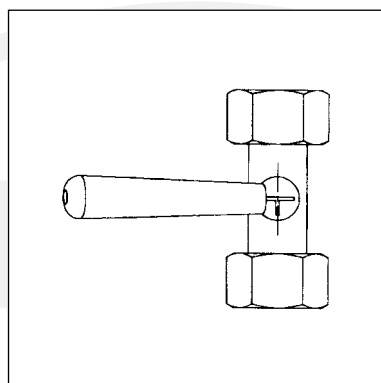
нулевое положение
привод закрыт

эксплуатация



манометр под давлением
привод открыт

выпуск



манометр закрыт
привод открыт
рабочая жидкость вытекает наружу