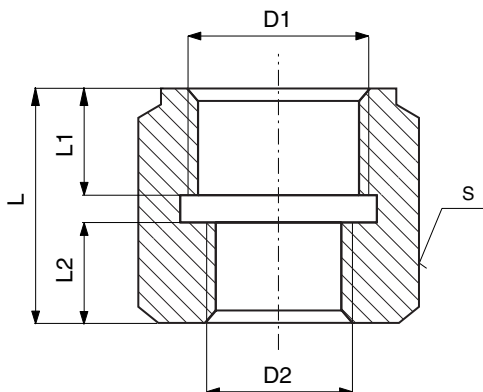


ПРИСОЕДИНЕНИЕ К ПРЕДОХРАНИТЕЛЬНЫМ КЛАПАНАМ – ВХОД

PN 16



Присоединительные и строительные размеры

DN	D1	D2	L	L1	L2	S	кг	№ заказа	
								конструкционная сталь	коррозиестойкая сталь аустенитная
15	M 27 x 1,5	G 1/2	32	12,5	15	36	0,16	81 0052	81 0148
15	M 27 x 1,5	G 3/4	32	12,5	15	36	0,14	81 0053	81 0149
25	M 42 x 2	G 1	40	19	15	55	0,44	81 0055	81 0150
25	M 42 x 2	G 1 1/4	43	19	18	55	0,41	81 0056	81 0151
25	M 42 x 2	G 1 1/2	45	19	20	60	0,52	81 0058	81 0152

Применение

Применяется для предохранительных клапанов P 10 2237 616, P 10 3237 616 и P 10 237 616.

Применяется для присоединения предохранительного клапана к трубопроводу. Используется для воды, водяного пара, воздуха и неагрессивных газов и жидкостей до макс. температуры 200°C и макс. давления 1,6 МПа.

Материал

Присоединение - конструкционная сталь

Испытания

Испытания проводились в соответствии с ЧСН 13 3060 и ЧСН 13 7502.

Присоединение

Присоединительные и строительные размеры приведены в таблице.

Заказ

Для осуществления заказа необходимо указывать следующие данные:
- отдельно или с уплотнением