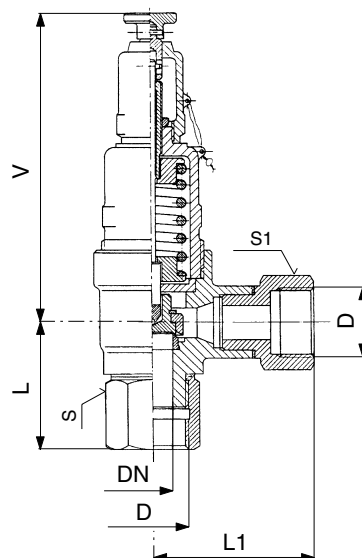


КЛАПАН ПРЕДОХРАНИТЕЛЬНЫЙ НОРМАЛЬНЫЙ ПРУЖИННЫЙ МУФТОВЫЙ

PN 16

Присоединительные и строительные размеры

D	DN	V	L	L1	S	S1	кг	№ заказа
G 1	25	185	73	60	55	-	3,17	112 0285
G 5/4	25	185	76	94	55	50	3,52	112 0286
G 6/4	25	185	78	100	60	60	3,79	112 0287

Применение

Применяются для предохранения сосудов высокого давления (автоклавы) и других напорных устройств от превышения установленного давления. В качестве рабочего материала могут служить вода, водяной пар, воздух, неагрессивные газы и жидкости.

Температура [°C]	Давление [мПа]
200	1,6

Диапазон установки открывающего избыточного давления: от 0,1 мПа до 1,6 мПа .

Техническое описание

Клапан угловой закрытого типа с устройством для подъема, позволяющим осуществлять проверку функции в процессе эксплуатации . В корпусе развальцовано седло, к которому прилегает запирающий конус. Конус прижимается к седлу нажимным острием. Противодействие оказывает пружина.

Материал

Корпус, крышки верхняя и нижняя – серый чугун
Золотник, седло – коррозионностойкая сталь
Направляющая золотника – коррозионностойкая сталь
Пружина – конструкционная сталь

Испытания

Испытания клапана проводились в соответствии с ЧСН 13 3060, часть 2.

Управление

Предохранительный клапан функционирует автоматически под действием давления, оказываемого рабочим материалом на конус.

Монтаж

Клапан можно устанавливать только в вертикальном положении с подводом рабочей жидкости под золотник. Подводящий трубопровод должен быть как можно короче, желательно без изгибов и с большим проходом по сравнению с проходом клапана. Подводящий трубопровод и рабочая жидкость должны быть очищены от всех загрязнений. До ввода клапана в эксплуатацию рекомендуется несколько раз приподнять золотник с целью устранения случайно оставшихся загрязнений в седле. Проводить разборку предохранительного клапана в течение гарантийного срока разрешается только специалисту завода-изготовителя.



Собирательная таблица истечений клапанов: DN 15 и DN 25 низкоподъемных и DN 25 нормальных для воды и воздуха

P 10 2287 616, P 11 2287 616, P 10 2237 616
P 10 3287 616, P 11 3287 616, P 10 3237 616

P ₀ (мПа)	Низкоподъемный				Нормальный	
	Вода 20°C		Воздух 20°C		Вода 20°C	Воздух 20°C
	Qz (кг/час)				Qz (кг/час)	
	DN 15	DN 25	DN 15	DN 25	DN 25	
0,1	96,4	268	6,1	15,2	2680	61,6
0,2	133	370	18,6	29,2	3700	102,3
0,3	163	454	25,1	39,3	4540	145
0,4	189	524	31,5	49,3	5240	182
0,5	211	586	37,9	59,3	5860	219
0,6	231	642	44,3	69,4	6420	256
0,7	249	693	50,7	79,4	6930	293
0,8	267	741	57,1	89,5	7410	330
0,9	283	786	63,5	99,5	7860	367
1,0	298	828	69,9	110	8280	404
1,1	313	869	76,3	120	8690	441
1,2	327	907	82,8	130	9070	478
1,3	340	944	89,2	140	9440	515
1,4	353	980	95,6	150	9800	552
1,5	365	1014	102,0	160	10140	589
1,6	377	1048	108,4	170	10480	626

Присоединение

Присоединительные и строительные размеры приведены в таблице

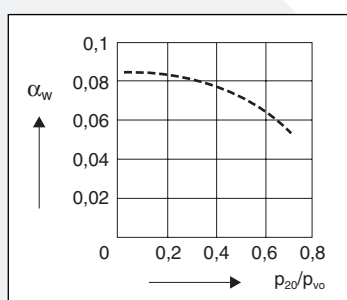
Заказ

Для осуществления заказа необходимо указывать следующие данные:

- номинальное давление [PN]
- условный проход (DN) в мм
- рабочая среда
- действительная макс. рабочая температура среды [°C]
- действительное макс. открывающее избыточное давление (мПа)
- мощность кг/м

Собирательная таблица гарантированных коэффициентов истечений α_w

Рабочий материал	DN	тип	D ₀ мм	α _w (1)	Применение
Газы и жидкости	15	низкоподъемный	15	0,019	p ₀ ≤ 0,12 мПа
				0,039	p ₀ > 0,12 мПа
	25	низкоподъемный	25	0,017	p ₀ ≤ 0,12 мПа
				0,022	p ₀ > 0,12 мПа
жидкости	25	нормальный	25	0,081	p ₂₀ / p _{v0} ≤ 0,25
				рис.	p ₂₀ / p _{v0} > 0,25
				0,01	
жидкости	25	низкоподъемный	25	0,01	p ₀ = 0,08
				0,1	- 1,6 мПа



p_{v0} (мПа) абсолютное давление перед клапаном

p₂₀ (мПа) абсолютное давление в выпуске предохранительного клапана

KL AVL 305.001.03
09/2005