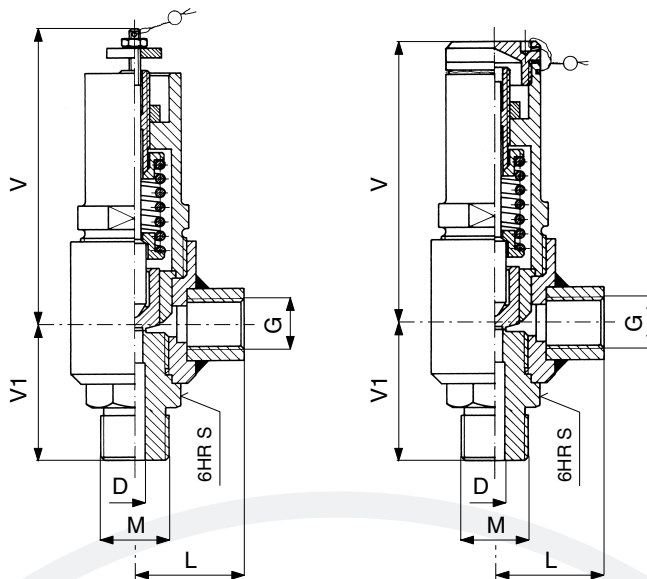


**P10 287 4100****КЛАПАН ПРЕДОХРАНИТЕЛЬНЫЙ НИЗКОПОДЪЕМНЫЙ ПРУЖИННЫЙ ЦАПКОВЫЙ****PN 100****P11 287 4100****КЛАПАН ПРЕДОХРАНИТЕЛЬНЫЙ НИЗКОПОДЪЕМНЫЙ ПРУЖИННЫЙ ЦАПКОВЫЙ ГАЗОНЕПРОНИЦАЕМЫЙ****PN 100**

DN	D	M	G	V	V1	L	S	кг	№ заказа		
6	6	M 27 x 1,5	G 1/2	120	55	45	32	1,3	112 0035 (6)	112 0035 (P10)	112 0036 (P11)

Применение

Применяются для защиты сосудов высокого давления (автоклавы) и других напорных устройств от превышения установленного давления. В качестве рабочего материала могут служить вода, водяной пар и воздух.

Температура [°C]	Давление [мПа]
200	10

Диапазон установки открывающего избыточного давления: от 0,1 мПа до 10,0 мПа. По договоренности с изготовителем можно использовать предохранительный клапан также для других неагрессивных сред.

Клапан угловой закрытого типа с устройством для подъема, позволяющим осуществлять проверку функции в процессе эксплуатации. В корпусе развальцовано седло, к которому прилегает запирающий золотник в виде конуса. Конус прижимается к седлу нажимным острием. Противодействие оказывает пружина. В качестве защиты газонепроницаемого исполнения от протечки рабочей жидкости в атмосферу используются уплотнительные кольца, помещенные между корпусом, нижней и верхней крышками.

Материал

корпус, муфта, игла, крышка цапфа, пробка – углеродистая сталь
направляющая конуса, конус, болт – углеродистая сталь
пружина – конструкционная сталь

Техническое описание**KL AVL 305.004.00**
09/2005



Испытание

Испытания клапана проводились в соответствии с ЧСН 13 3060, часть 2.

Управление

Предохранительный клапан функционирует автоматически под действием давления, оказываемого рабочей средой на золотник в виде конуса.

Монтаж

Клапан можно устанавливать только в вертикальном положении с подводом рабочей жидкости под конус. Подводящий трубопровод должен быть как можно короче, желательно без изгибов и с большим проходом по сравнению с условным проходом клапана. Подводящий трубопровод и рабочая жидкость должны быть очищены от всех загрязнений. До ввода клапана в эксплуатацию рекомендуется несколько раз приподнять золотник с целью устранения случайно оставшихся загрязнений в седле. В газонепроницаемом исполнении выпускной трубопровод должен быть выполнен так, чтобы было исключено захлебывание выпускной стороны клапана. Проводить разборку предохранительного клапана в течение гарантийного срока разрешается только специалисту завода-изготовителя.

Присоединение

Присоединительные и строительные размеры приведены в таблице.

Заказ

Для осуществления заказа необходимо указывать следующие данные:

- номинальное давление [PN]
- условный проход (DN) в мм
- рабочая среда
- действительная макс. рабочая температура среды [°C]
- действительное макс. открывающее избыточное давление (мПа)
- мощность кг/м

Собирательная таблица истечений клапанов: DN 6 низкоподъемный для воды и воздуха P 10 287 4100, P 11 287 4100, P 10 287 0100 а P 11 287 0100

P ₀ (мПа)	Низкоподъемный	
	Вода 20°C	Воздух 20°C
	Q _z (кг/час)	
1,0	136	8
2,0	192	16
3,0	236	22
4,0	273	29
5,0	305	36
6,0	334	44
7,0	360	51
8,0	386	58
9,0	410	65
10,0	432	72

KL AVL 305.004.00
09/2005