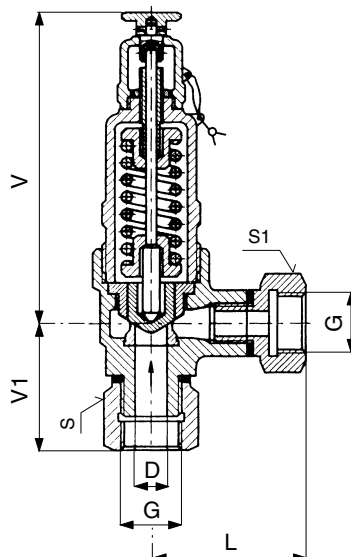


**КЛАПАН ПРЕДОХРАНИТЕЛЬНЫЙ
НИЗКОПОДЪЕМНЫЙ ПРУЖИННЫЙ МУФТОВЫЙ**
PN 16

Присоединительные и строительные размеры

DN	D	G	L	V	V1	S	S1	кг	№ заказа
15	15	G 1/2	43	155	60	36	-	1,53	112 0191
15	15	G 3/4	70	155	60	36	32	1,62	112 0192
25	25	G 1	60	185	73	55	-	3,17	112 0193
25	25	G 5/4	94	185	76	55	50	3,52	112 0194
25	25	G 6/4	100	185	78	60	60	3,79	112 0195

Применение

Применяются для защиты сосудов высокого давления (автоклавы) и других напорных устройств от превышения установленного давления. В качестве рабочего материала могут служить вода, водяной пар, воздух, неагрессивные газы и жидкости.

Температура [°C]	Давление [мПа]
200	1,6

Диапазон установки открывающего избыточного давления: от 0,1 мПа до 1,6 мПа .

Техническое описание

Клапан угловой закрытого типа с устройством для подъема, позволяющим осуществлять проверку функции в процессе эксплуатации. В корпусе клапана развальцовано седло, к которому прилегает запирающий золотник. Конус прижимается к седлу нажимным острием. Противодействие оказывает пружина.

Материал

Корпус, крышки верхняя и нижняя	серый чугун
Золотник, седло	коррозиестойкая сталь
Направляющая золотника	коррозиестойкая сталь
Пружина	конструкционная сталь

Испытания

Испытания клапана проводились в соответствии с ЧСН 13 3060, часть 2.

Управление

Предохранительный клапан функционирует автоматически под действием давления, оказываемого рабочим материалом на конус.



Монтаж

Клапан можно устанавливать только в вертикальном положении с подводом рабочей жидкости под золотник. Подводящий трубопровод должен быть как можно короче, желательно без изгибов и с большим проходом по сравнению с проходом клапана. Подводящий трубопровод и рабочая жидкость должны быть очищены от всех загрязнений. До ввода клапана в эксплуатацию рекомендуется несколько раз приподнять золотник с целью устранения случайно оставшихся загрязнений в седле. Проводить разборку предохранительного клапана в течение гарантийного срока разрешается только специалисту завода-изготовителя.

Присоединение

Присоединительные и строительные размеры приведены в таблице.

Заказ

Для осуществления заказа необходимо указывать следующие данные:

- номинальное давление [PN]
- условный проход (DN) в мм
- рабочая среда
- действительная макс. рабочая температура среды [°C]
- действительное макс. открывающее избыточное давление (мПа)
- мощность кг/м

Собирательная таблица истечений клапанов: DN 15 и DN 25 низкоподъемных для предохранительных клапанов рег. №: P 10 287 616, P 11 287 616, P 10 237 616, P 10 287 016, P 11 287 016 а P 10 647 016

Вода 20°C		Открывающее избыточное давление (МПа)															
DN	0,1	0,2	0,3	0,4	0,5	0,6	0,7	0,8	0,9	1,0	1,1	1,2	1,3	1,4	1,5	1,6	
Гарантированное истечение (кг/час)																	
15	8,9	12,6	15,5	17,8	20,0	21,8	23,6	25,2	26,8	28,2	29,6	30,9	32,2	33,4	34,5	35,7	
25	173,5	245,3	300,5	347,0	387,9	424,9	459,0	490,6	520,4	548,5	575,3	600,9	625,4	649,0	671,8	693,8	
Воздух 20°C		Открывающее избыточное давление (МПа)															
DN	0,1	0,2	0,3	0,4	0,5	0,6	0,7	0,8	0,9	1,0	1,1	1,2	1,3	1,4	1,5	1,6	
Гарантированное истечение (кг/час)																	
15	0,6	0,9	1,2	1,5	1,8	2,1	2,4	2,7	3,0	3,3	3,6	3,9	4,2	4,5	4,8	5,1	
25	24,8	37,3	49,8	62,3	74,8	87,3	99,8	112,3	124,9	137,4	149,9	162,4	174,9	187,4	200,0	212,4	

Замечание:

P_{max} = максимальное открывающее избыточное давление (МПа)

α_w = гарантированный коэффициент истечения (кг/час):

DN 15 для воды $\alpha_w = 0,0010$
для воздуха $\alpha_w = 0,0020$

DN 25 для воды $\alpha_w = 0,0070$
для воздуха $\alpha_w = 0,0300$

KL AVL 305.002.01
09/2005