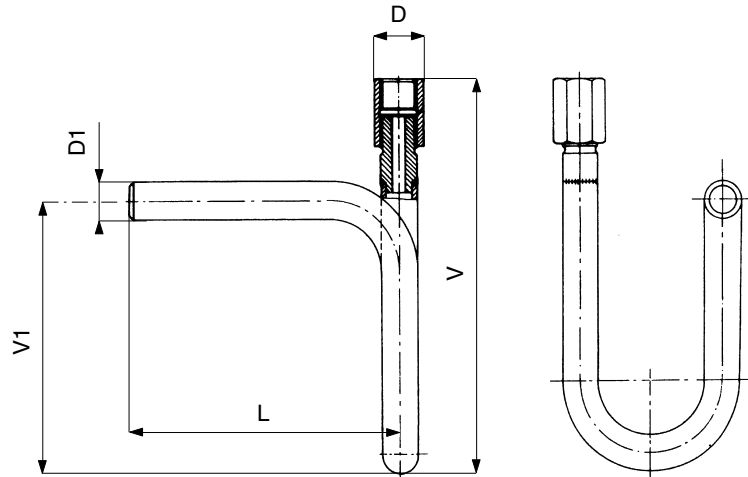


**ПЕТЛЯ КОНДЕНСАЦИОННАЯ ДЛЯ
ГОРИЗОНТАЛЬНОГО ОТБОРА (ВИД U)**
PN 100

Присоединительные и строительные размеры

D	D1	L	V	V1	кг	№ заказа
G 1/2 .1	20	145	200	155	0,65	178 0122
G 1/2 .3	20	145	200	155	0,65	178 0123

Применение

Применяется для присоединения и защиты манометров от вредного действия или высокой температуры рабочей среды.

Температура [°C]	Давление [мПа]
120	10
300	8
400	6,3

Пригодность исполнения по материалу в зависимости от рабочей среды следует обговорить с изготовителем. В случае перерыва в эксплуатации в зимний период петли следует опорожнить или наполнить их незамерзающей жидкостью.

Материал

- .1 конструкционная сталь углеродистая
- .3 коррозионностойкая сталь аустенитная

Испытания

Испытания проводятся в соответствии с ЧСН 13 3060, часть 2 только водой на плотность и непроницаемость, или DIN 3230.

Монтаж

Петли устанавливаются вертикально, сторона выхода направлена вверх.

Присоединение

На входной стороне под приварку, на стороне выхода при помощи присоединительного штуцера.

Заказ

Для осуществления заказа необходимо указывать следующие данные:

- номинальное давление [PN]
- рабочая среда (у нестандартных сред указать химический состав)
- действительная макс. рабочая температура среды [°C]
- действительное макс. рабочее избыточное давление [мПа]