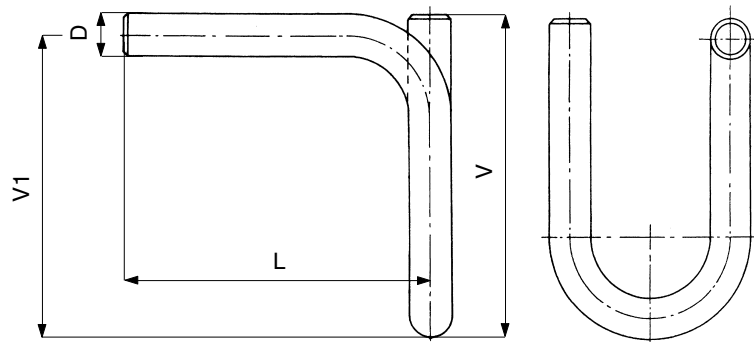


**ПЕТЛЯ КОНДЕНСАЦИОННАЯ ДЛЯ
ГОРИЗОНТАЛЬНОГО ОТБОРА (ВИД U)**
PN 100

Присоединительные и строительные размеры

D	D	L	V	V1	кг	№ заказа
20 .1	20	145	165	155	0,6	178 0126
20 .3	20	145	165	155	0,6	178 0127

Применение

Применяется для присоединения и защиты манометров от вредного действия или высокой температуры рабочей среды.

Температура [°C]	Давление [мПа]
120	10
300	8
400	6,3

Пригодность исполнения по материалу в зависимости от рабочей среды следует обговорить с изготовителем. В случае перерыва в эксплуатации в зимний период петли следует опорожнить или наполнить их незамерзающей жидкостью.

Материал

- .1 конструкционная сталь углеродистая
- .3 коррозионностойкая сталь аустенитная

Испытания

Испытания проводятся в соответствии с ЧСН 13 3060, часть 2 только водой на плотность и непроницаемость, или DIN 3230.

Монтаж

Петли устанавливаются вертикально, сторона выхода направлена вверх.

Присоединение

На сторонах входа и выхода – под приварку.

Заказ

Для осуществления заказа необходимо указывать следующие данные:

- номинальное давление [PN]
- рабочая среда (у нестандартных сред указать химический состав)
- действительная макс. рабочая температура среды [°C]
- действительное макс. рабочее избыточное давление [мПа]