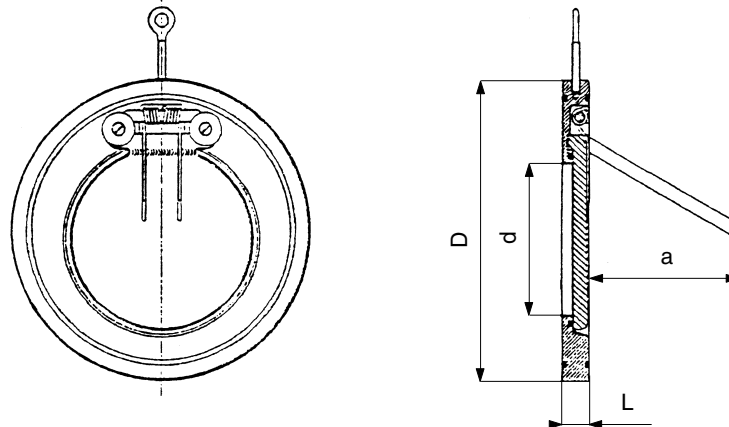


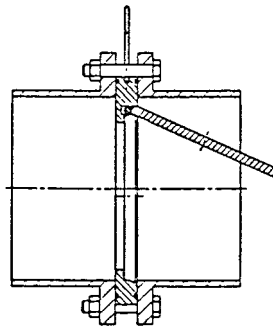
RÜCKSCHLAGKLAPPE FLANSCHLOS BZK MIT FEDER

PN 6 bis PN 40



Anschluß und Bauabmessungen

DN	L	a	d	D					kg	Bestell - Nr.	
				PN 6	PN 10	PN 16	PN 25	PN 40		Stahl 1.0570	Rostfreistahl 1.4541
40	14	30	22	88					0,8	114 0209	114 0224
40	14	30	22		95	95	95	95	0,8	114 0117	114 0127
50	14	36	32	98					1,0	114 0214	114 0225
50	14	36	32		109	109	109	109	1,0	114 0118	114 0128
65	14	48	40	118					1,3	114 0210	114 0226
65	14	48	40		129	129	129	129	1,3	114 0119	114 0129
80	14	16	54	134					1,7	114 0211	114 0199
80	14	16	54		144	144	144	144	1,7	114 0120	114 0130
100	18	78	70	154					2,2	114 0227	114 0200
100	18	78	70		164	164			2,2	114 0121	114 0131
100	18	78	70				170	170	2,2	114 0191	114 0194
125	18	98	92	184					3,2	114 0228	114 0229
125	18	98	92		195	195			3,2	114 0122	114 0132
125	18	98	92				196	196	3,2	114 0204	114 0206
150	20	117	112	209					5,0	114 0230	114 0231
150	20	117	112		220	220			5,0	114 0123	114 0133
150	20	117	112				228	228	5,0	114 0190	114 0232
200	22	160	154	264					11,0	114 0233	114 0234
200	22	160	154		275	275			11,0	114 0135	114 0182
200	22	160	154				288		11,0	114 0195	114 0235
200	22	160	154					294	11,0	114 0219	114 0236
250	26	200	200	318					15,0	114 0237	114 0238
250	26	200	200		330				15,0	114 0239	114 0240
250	26	200	200			332			15,0	114 0148	114 0141
250	26	200	200				343		15,0	114 0196	114 0241
250	26	200	200					355	15,0	114 0242	114 0243
300	38	235	240	375					25,0	114 0244	114 0245
300	38	235	240		380				25,0	114 0126	114 0147
300	38	235	240			387			25,0	114 0125	114 0246
300	38	235	240				403		25,0	114 0124	114 0222



Verwendung

Als Absperrarmatur gegen die Rückströmung des Wassers, der Erdölstoffe und andere nichtaggressiven Medien in der breiten Industrieverwendung bis zur Temperatur von 120 °C. Im Falle der Anforderung auf die Verwendung bei höherer Temperatur muß die Art des Dichtungsmittels und die Betriebstemperatur mit dem Hersteller besprochen werden.

Technische Beschreibung

Die Rückschlagklappe mit Andrückfeder verhindert selbsttätig die Rückströmung des Betriebsmediums. Die Strömungsrichtung des Betriebsmediums ist in der Richtung der Telleröffnung, der im Körper der Klappe aufgehängt ist. Der Teller wird in den Sitz durch die Feder angepresst, was im Betrieb die Rückschläge verhindert.

Material

Körper	Hartstahl - Oberfläche durch Verzinkung aufbereitet bzw. Rostfreistahl
Teller	Hartstahl - Oberfläche durch Verzinkung aufbereitet bzw. Rostfreistahl
Dichtungsring	NBR, bzw. EPDM, Viton
Telleraufhängung	Hartstahl - Oberfläche durch Verzinkung aufbereitet bzw. Rostfreistahl
Feder	Rostfreistahl

Prüfung

Bei der Prüfung gilt ČSN 13 3060 bzw. DIN 3230, Teil 3, Durchs. 1.

Betätigung

Die Schließung erfolgt selbsttätig.

Montage

Zur Montageerleichterung dient der Aufhängehaken. Bei der horizontalen oder schrägen Rohrleitung wird die Rückschlagklappe so montiert, daß die Klappenachse ungefähr in der Richtung der Gewichtswirkung ist, mit dem Aufhängehaken in der oberen Lage.

Anschluß

Die Klappe wird in die Rohrleitung zwischen die Flansche eingelegt, zu denen sie mit den durchgehenden Schrauben befestigt ist. Die Anschluß und Bauabmessungen sind in der Tabelle angeführt.

Bestellung

Nötige Bestellangaben:

- Nenndruck (PN)
- Nennlichtbreite (DN) in mm
- Betriebsmedium
- wirkliche max. Mediumbetriebstemperatur [°C]
- wirklicher max. Betriebsüberdruck [MPa]

KL AVL 312.001.00

07/2006

S. 2a

8

AVL behält sich das Recht auf die Veränderungen der Erzeugnisse und ihrer Spezifikation ohne vorigen Hinweis vor.

AVL D 980729-1