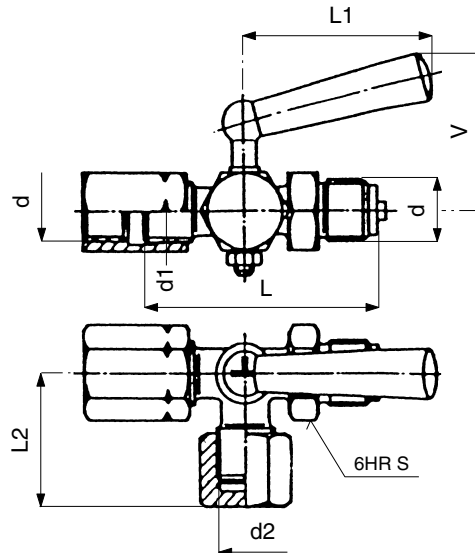


ABSPERRHAHN FÜR MANOMETER, MIT PRÜFZAPFEN, ZAPFEN/SPANNMUFFE
PN 25

Anschluß und Bauabmessungen

d	d1	d2	L	L1	L2	V	S	kg	Bestell - Nr.
M 20 × 1,5	M 20 × 1,5 L	M 20 × 1,5	80	63	35,5	56	27	0,5	121 0204
G 1/2	G 1/2 L	M 20 × 1,5	80	63	35,5	56	27	0,5	121 0203

Verwendung

Zum Anschluß des Manometers und des Prüfmanometers mit Flachdichtung. Der Hahn ist zur Regulation nicht fähig. Der Hahn kann für Wasser und Luft verwendet werden, für:

Temperatur [°C]	Druck [MPa]
50	2,5

Nach der Vereinbarung mit dem Hersteller kann er auch für andere nichtaggressive Medien verwendet werden.

Technische Beschreibung

Der Hahnkörper ist geschmiedet, der Kegel ist von unten mit der Mutter festgehalten. Der Absperrhahn für Manometer ist die Armatur, die zum Durchflußverschluß des Betriebsstoffes dient. Nach dem Hahnverschluß dient die Entlüftungsöffnung im Körper zur Auslassung des Betriebsstoffes zwischen dem Hahn und Manometer. Auf dem Kegel sind die Rillen gekennzeichnet, die Bohrungsrichtung für die Bedienung angeben.

Material

Körper, Kegel	Messing
Spannmuffe	Stahl, Oberflächenbeschichtung
Mutter	Stahl, Oberflächenbehandlung
Griff	Kunststoff

Prüfung

Der Hahn wird nach ČSN 13 3060, Teil 2 bzw. DIN 3230, Teil 3 geprüft.

Betätigung

Mit Griff.

Montage

Der Hahn kann in beliebiger Lage montiert werden. Der seitliche Ausgang muß bei der Montage so eingestellt werden, damit bei Durchblasen und Entlüftung die Verletzung der Bedienung mit dem Betriebsstoff verhindert wird.

Anschluß

Mit Hilfe des Zapfens und der Spannmuffe. Die Anschluß und Bauabmessungen sind in der Tabelle angeführt.

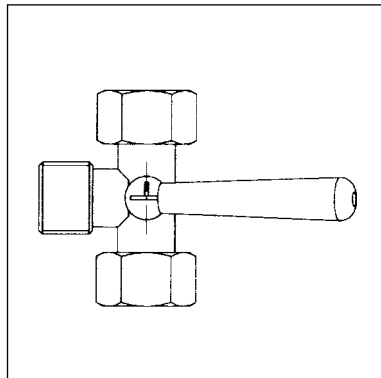
Bestellung
Nötige Bestellangaben:

- Nenndruck (PN)
- Anschluß
- Betriebsmedium
- wirkliche max. Mediumbetriebstemperatur [°C]
- wirklicher max. Betriebsüberdruck [MPa]



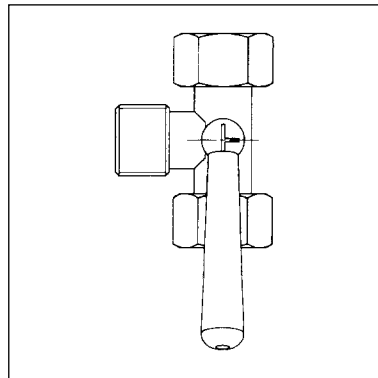
Arbeitslagen

Etlüftung



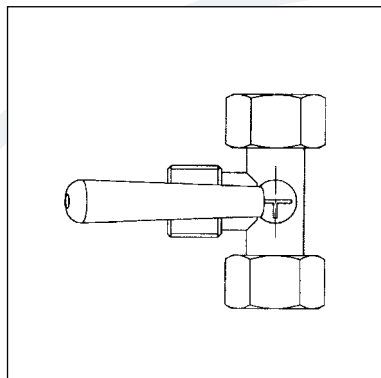
Nullposition
Zuleitung geschlossen

Betrieb



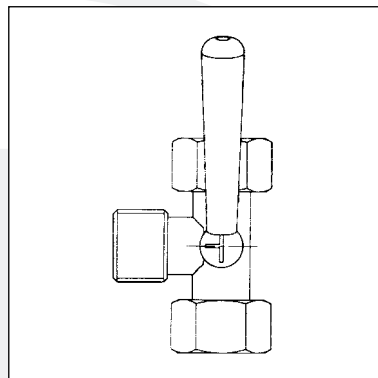
Manometr unter Druck
Zuleitung geöffnet

Auslassung



Manometer geschlossen
Zuleitung geöffnet
Betrieblüssigkeit entweicht
ins Freie

Prüfung



Manometer und Prüfmanometer
unter dem Druck
Zuleitung geöffnet