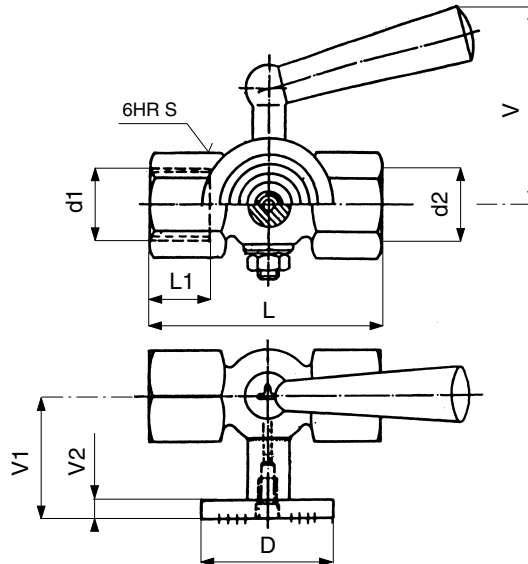


ABSPERRHAHN FÜR MANOMETER, MIT PRÜFFLANSCH MUFFE/ MUFFE

PN 25



Anschluß und Bauabmessungen

d1	d2	D	L	L1	V	V1	V2	S	kg	Bestell - Nr.
G 1/2	G 1/4	40	65	15,5	56	35	5	27	0,34	121 0278
G 1/2	G 1/2	40	71	16	56	36	5	27	0,35	121 0221
G 3/8	G 3/8	40	70	16	56	36	5	27	0,35	121 0279

Verwendung

Zum Anschluß des Manometers und des Prüfmanometers mit Flachdichtung. Der Hahn ist zur Regulation nicht fähig. Der Hahn kann für Wasser und Luft verwendet werden, für:

Temperatur [°C]	Druck [MPa]
50	2,5

Nach der Vereinbarung mit dem Hersteller kann er auch für andere nichtaggressive Medien verwendet werden.

Technische Beschreibung

Der Hahnkörper ist das Werkstück aus der Stange, der Kegel ist von unten mit der Mutter festgehalten. Der Absperrhahn für Manometer ist die Armatur, die zum Durchflußverschluß des Betriebsstoffes dient. Der seitliche Ausgang dient zum Anschluß des Prüfmanometers oder zu Manometerentlüftung und Durchblasen der Spannmuffe. Auf dem Kegel sind die Rillen gekennzeichnet, die Bohrungsrichtung für die Bedienung angeben.

Material

Körper, Kegel, Flansch	Messing
Griff	Kunststoff

Prüfung

Der Hahn wird nach ČSN 13 3060, Teil 2 bzw. DIN 3230, Teil 3 geprüft.

Betätigung

Mit Griff.

Montage

Der Hahn kann in beliebiger Lage montiert werden. Der seitliche Ausgang muß bei der Montage so eingestellt werden, damit bei Durchblasen und Entlüftung die Verletzung der Bedienung mit dem Betriebsstoff verhindert wird.

Anschluß

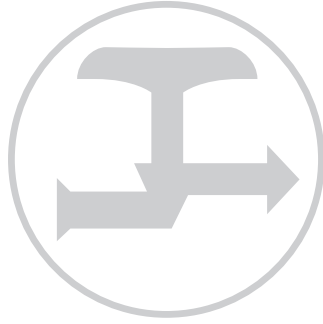
Mit Muffe mit Flansch. Die Anschluß und Bauabmessungen sind in der Tabelle angeführt.

Bestellung

Nötige Bestellangaben:

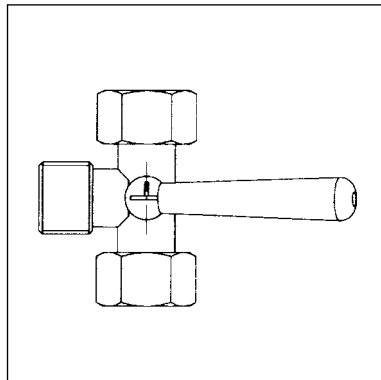
- Nenndruck (PN)
- Anschluß
- Betriebsmedium
- wirkliche max. Mediumbetriebstemperatur [°C]
- wirklicher max. Betriebsüberdruck [MPa]

KL AVL 310.004.01
07/2006



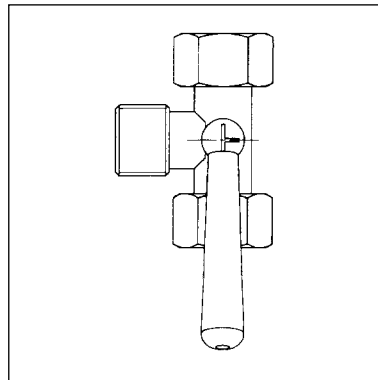
Arbeitslagen

Etlüftung



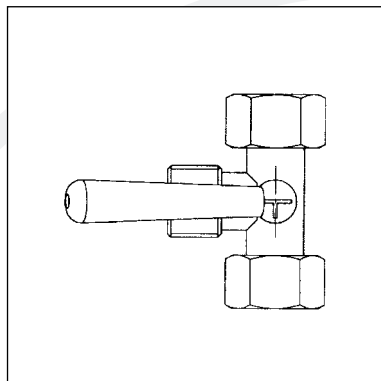
Nullposition
Zuleitung geschlossen

Betrieb



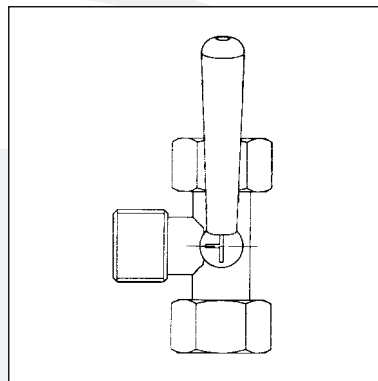
Manometer unter Druck
Zuleitung geöffnet

Auslassung



Manometer geschlossen
Zuleitung geöffnet
Betrieblüssigkeit entweicht
ins Freie

Prüfung



Manometer und Prüfmanometer
unter dem Druck
Zuleitung geöffnet