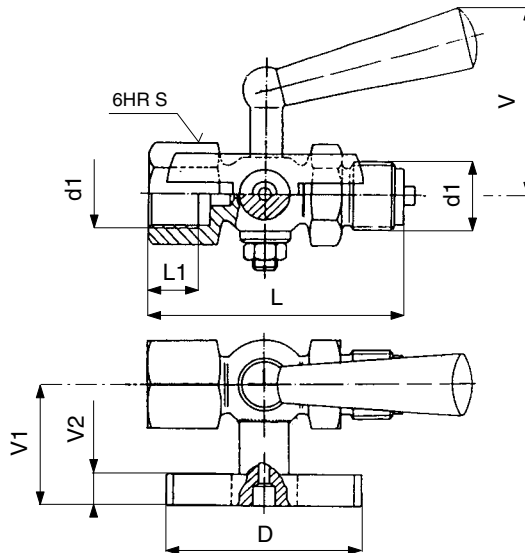


KOHOUT TLAKOMĚROVÝ ZKUŠEBNÍ S PŘÍRUBOU. ČEP/NÁTRUBEK

PN 25



Připojovací a stavební rozměry

d1	D	L	L1	V	V1	V2	S	kg	Objednací číslo
M 20 x 1,5	60	78,5	15	56	38	10	27	0,41	121 0212
G 1/2	60	78,5	15	56	38	10	27	0,41	121 0211

Použití

Pro připojení tlakoměru a zkušebního tlakoměru s plochým těsněním. Kohout není způsobilý k regulaci. Kohout lze použít pro vodu a vzduch při:

Teplota [°C]	Tlak [MPa]
50	2,5

Po dohodě s výrobcem jej lze použít i pro jiná neagresivní média.

Technický popis

Těleso kohoutu je obrobek z tyče, kužel je přidržován zdola maticí. Tlakoměrový kohout je armatura sloužící k uzavření průtoku provozní látky. Boční výstup slouží k připojení zkušebního tlakoměru nebo k odvodušňování tlakoměru a profukování přípojky. Na kuželu jsou vyznačeny rýhy, udávající směr vrtání pro obsluhu kohoutu.

Materiál

Těleso, kužel, příruba mosaz
Rukojeť plast

Zkoušení

Kohout je zkoušen podle ČSN 13 3060, část 2.

Ovládání

Rukojetí.

Montáž

Kohout lze montovat v libovolné poloze. Boční výstup je nutno při montáži nastavit tak, aby při profukování a odvodušňování nemohlo dojít ke zranění obsluhy provozní látkou.

Připojení

Čepem, nátrubkem a přírubou.
Připojovací a stavební rozměry jsou uvedeny v tabulce.

Objednávání

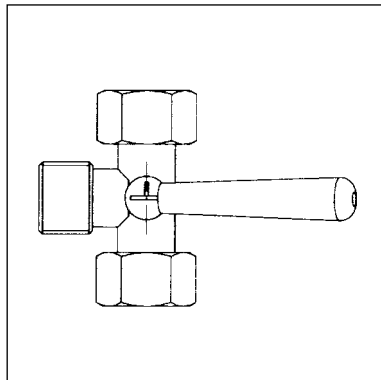
Nutné údaje pro objednávku:

- jmenovitý tlak (PN)
- připojení
- provozní médium
- skutečná maximální provozní teplota média [°C]
- skutečný maximální provozní přetlak [MPa]



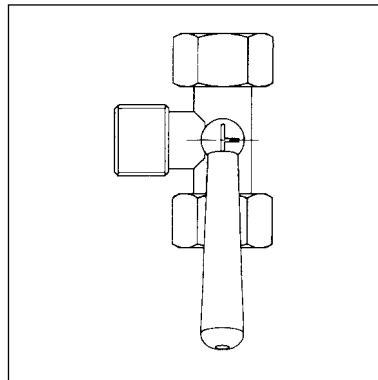
Pracovní polohy

Odvzdušnění



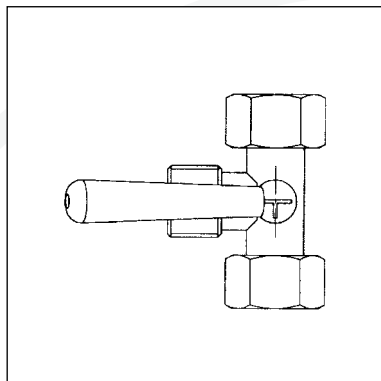
nulová poloha
přívod uzavřen

Provoz



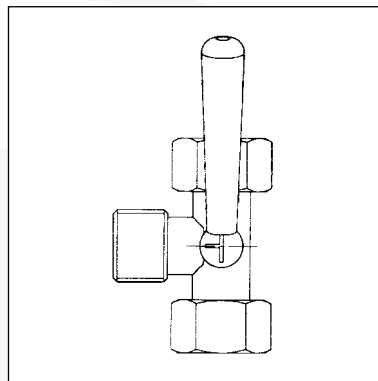
tlakoměr pod tlakem
přívod otevřen

Vypouštění



tlakoměr uzavřen
přívod otevřen
provozní tekutina uniká ven

Zkoušení



tlakoměr
i zkušební tlakoměr pod tlakem
přívod otevřen