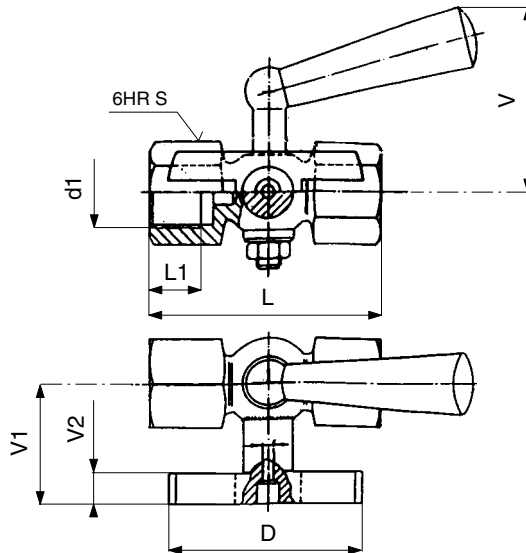


KOHOUT TLAKOMĚROVÝ ZKUŠEBNÍ NÁTRUBKOVÝ S PŘÍRUBOU

PN 25



Připojovací a stavební rozměry

| d1 | D | L | L1 | V | V1 | V2 | S | kg | Objednáací číslo |
|-------|----|----|----|----|----|----|----|------|------------------|
| G 1/2 | 60 | 71 | 16 | 56 | 38 | 10 | 27 | 0,38 | 121 0228 |

Použití

Pro připojení tlakoměru a zkušebního tlakoměru s plochým těsněním. Kohout není způsobilý k regulaci. Kohout lze použít pro vodu a vzduch při:

| Teplota [°C] | Tlak [MPa] |
|--------------|------------|
| 50 | 2,5 |

Po dohodě s výrobcem jej lze použít i pro jiná neagresivní média.

Technický popis

Těleso kohoutu je obrobek z tyče, kužel je přidržován zdola maticí. Tlakoměrový kohout je armatura sloužící k uzavření průtoku provozní látky. Boční výstup s přírubou slouží k připojení zkušebního tlakoměru nebo k odvzdušňování tlakoměru a profukování přípojky. Na kuželu jsou vyznačeny rýhy, udávající směr vrtání pro obsluhu kohoutu.

Materiál

| | |
|------------------------|-------|
| Těleso, kužel, příruba | mosaz |
| Rukojeť | plast |

Zkoušení

Kohout je zkoušen podle ČSN 13 3060, část 2.

Ovládání

Rukojeť.

Montáž

Kohout lze montovat v libovolné poloze. Boční výstup je nutno při montáži nastavit tak, aby při profukování a odvzdušňování nemohlo dojít ke zranění obsluhy provozní látkou.

Připojení

Nátrubkové s přírubou.

Připojovací a stavební rozměry jsou uvedeny v tabulce.

Objednávání

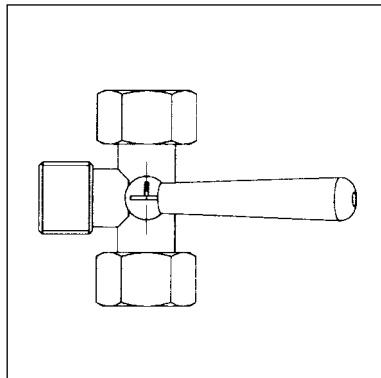
Nutné údaje pro objednávku:

- jmenovitý tlak (PN)
- připojení
- provozní médium
- skutečná maximální provozní teplota média [°C]
- skutečný maximální provozní přetlak [MPa]



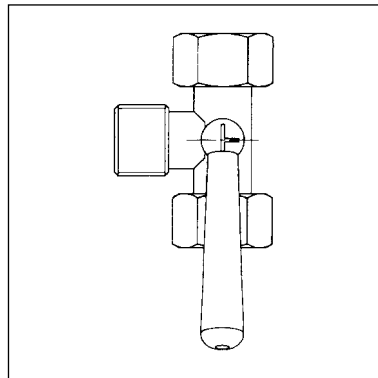
Pracovní polohy

Odvzdušnění



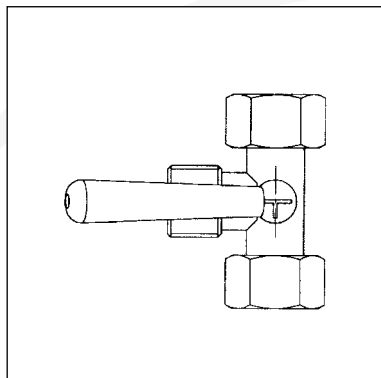
nulová poloha
přívod uzavřen

Provoz



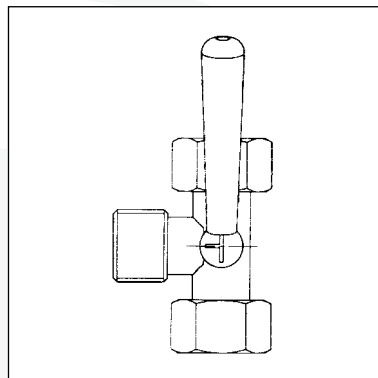
tlakoměr pod tlakem
přívod otevřen

Vypouštění



tlakoměr uzavřen
přívod otevřen
provozní tekutina uniká ven

Zkoušení



tlakoměr
i zkušební tlakoměr pod tlakem
přívod otevřen