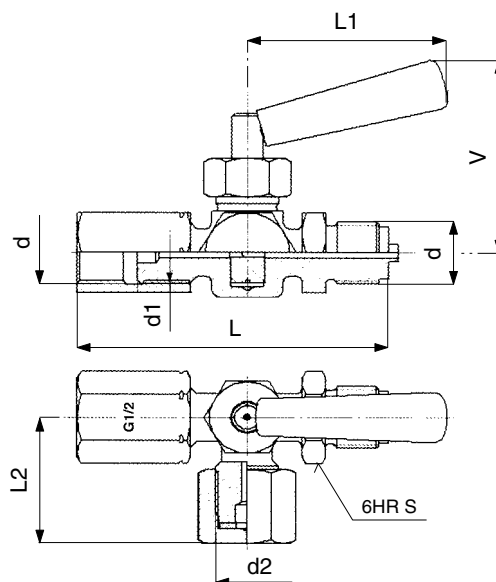


KOHOUT TLAKOMĚROVÝ ZKUŠEBNÍ UCPÁVKOVÝ TP ČEP - NÁTRUBKOVÁ PŘÍPOJKA

PN 25 DN3



Připojovací a stavební rozměry

d	d1	d2	L	L1	L2	V	S	kg	Objednáací číslo
M 20 × 1,5	M 20 × 1,5LH	M 20 × 1,5	80	64	42,5	65	27	0,40	121 0283
G 1/2	G 1/2LH	M 20 × 1,5	80	64	42,5	65	27	0,40	121 0281

Použití

Pro připojení tlakoměru a zkušebního tlakoměru s plochým těsněním. Kohout není způsobilý k regulaci. Kohout lze použít pro neagresivní plynná média.

Teplota [°C]	Tlak [MPa]
60	2,5

Technický popis

Těleso kohoutu je kované. Tlakoměrový kohout je armatura sloužící k uzavření průtoku provozní látky. Boční vstup slouží k připojení zkušebního tlakoměru nebo k odvzdušňování tlakoměru a profukování přípojky. Na kuželu jsou vyznačeny rýhy udávající směr vrtání pro obsluhu kohoutu. Pokud by došlo v provozu u kohoutu k netěsnosti ucpávky je nutno dotáhnout ucpávkovou maticí, případně doplnit nebo vyměnit ucpávkové těsnění.

Materiál

Těleso, kužel, příruba mosaz
Přípojka, matice automatová ocel, povrchová úprava
Rukojeť plast

Zkoušení

Kohout je zkoušen podle ČSN 13 3060, část 2.

Ovládání

Rukojeť.

Montáž

Kohout lze namontovat v libovolné poloze. Ve vodorovné poloze doporučujeme dát kohout rukojeť nahoru. Těleso je nutno při montáži nastavit tak, aby při případném profukování a odvzdušňování nemohlo dojít ke zranění obsluhy provozní látkou.

Připojení

Pomocí čepu a nátrubkové přípojky. Připojovací a stavební rozměry jsou uvedeny v tabulce.

Objednávání

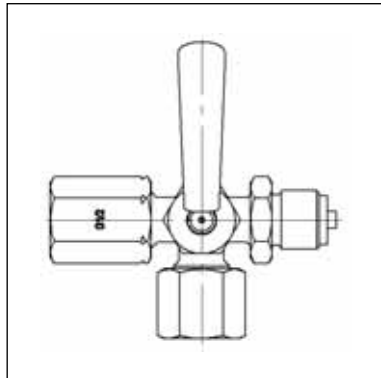
Nutné údaje pro objednávku:

- jmenovitý tlak PN
- připojení
- provozní látka
- skutečná maximální teplota pracovní látky [°C]
- skutečný maximální přetlak [MPa]

KL AVL 310.003.04
07/2006

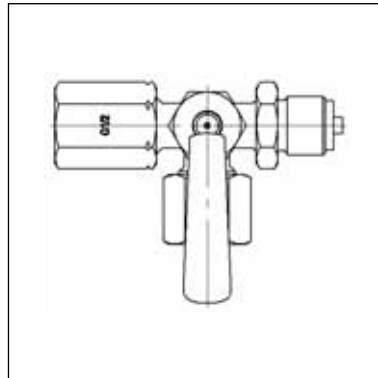


Odvzdušnění



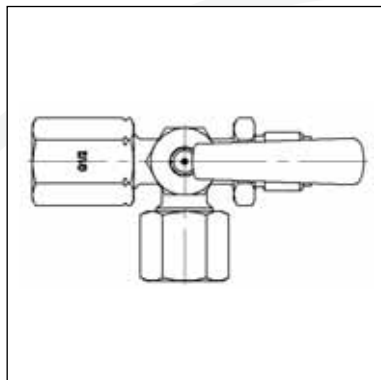
směr proudění ←
nulová poloha,
přívod uzavřen

Vypouštění



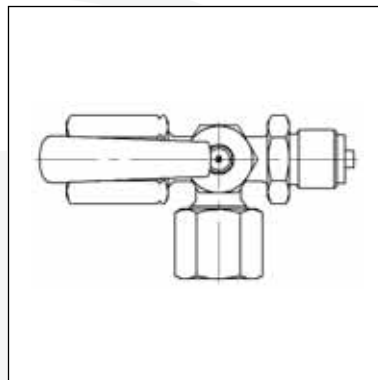
směr proudění ←
tlakoměr uzavřen, přívod otevřen
provozní tekutina uniká ven

Provoz



směr proudění ←
tlakoměr pod tlakem
přívod otevřen

Zkoušení



směr proudění ←
tlakoměr i zkušební tlakoměr pod tlakem
přívod otevřen