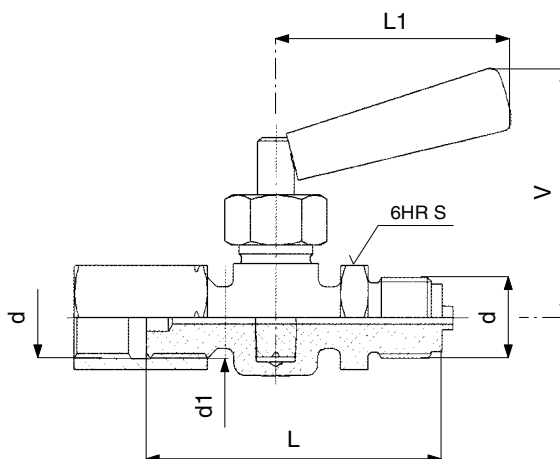


KOHOUT TLAKOMĚROVÝ UCPÁVKOVÝ TP ČEP – NÁTRUBKOVÁ PŘÍPOJKA

PN 25 DN3



Připojovací a stavební rozměry

d	d1	L	L1	V	S	kg	Objednáací číslo
M 20 × 1,5	M 20 × 1,5L	80	63	56	27	0,36	121 0282
G 1/2	G 1/2L	80	63	56	27	0,36	121 0280

Použití

Pro připojení tlakoměru s plochým těsněním. Kohout není způsobilý k regulaci. Kohout lze použít pro neagresivní plynná média.

Teplota [°C]	Tlak [MPa]
60	2,5

Technický popis

Těleso kohoutu je kované. Tlakoměrový kohout je armatura sloužící k uzavření průtoku provozní látky. Pokud by došlo v provozu u kohoutu k netěsnosti ucpávky je nutno dotáhnout ucpávkovou matici, případně doplnit nebo vyměnit ucpávkové těsnění.

Materiál

Těleso, kužel, příruba	mosaz
Přípojka	automatová ocel, povrchová úprava
Rukojeť	plast

Zkoušení

Kohout je zkoušen podle ČSN 13 3060, část 2.

Ovládání

Rukojeť.

Montáž

Kohout lze namontovat v libovolné poloze. Ve vodorovné poloze doporučujeme dát kohout rukojeť nahoru.

Připojení

Pomocí čepu a nátrubkové přípojky. Připojovací a stavební rozměry jsou uvedeny v tabulce.

Objednávání

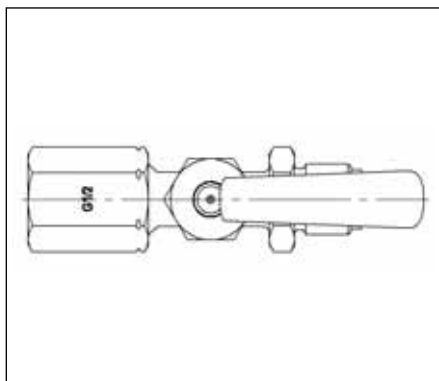
Nutné údaje pro objednávku:

- jmenovitý tlak (PN)
- připojení
- provozní látka
- skutečná maximální teplota pracovní látky [°C]
- skutečný maximální přetlak [MPa]



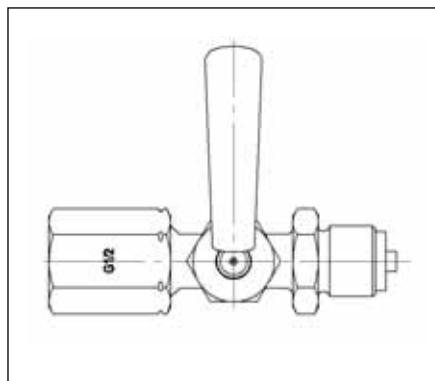
Pracovní polohy

Provoz



směr proudění ←
tlakoměr pod tlakem, přívod otevřen

Uzavření



směr proudění ←
nulová poloha, přívod uzavřen