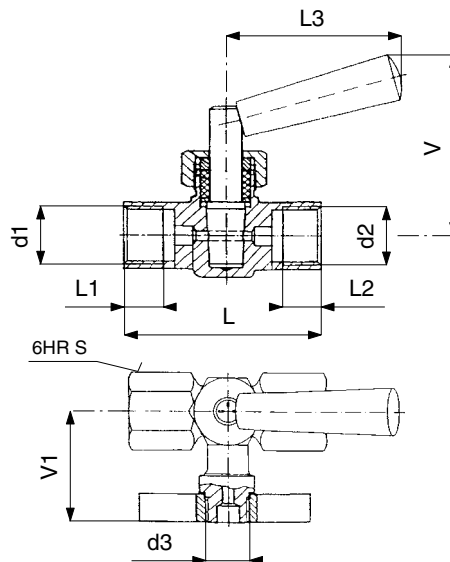


KOHOUT TLAKOMĚROVÝ UCPÁVKOVÝ NÁTRUBKOVÝ S PŘÍRUBOU

PN 25



Připojovací a stavební rozměry

d 1	d 2	d 3	L	L 1	L 2	L 3	V	V 1	S	kg	Objednáací číslo
G 1/2	G 1/2	M 14 x 1,5	70	14,5	14,5	63	65	40	24	0,38	121 0176

Použití

Pro připojení tlakoměru a zkušební tlakoměru s plochým těsněním. Kohout není způsobilý k regulaci. Kohout lze použít pro vodu a vzduch při:

Teplota [°C]	Tlak [MPa]
50	2,5

Po dohodě s výrobcem jej lze použít i pro jiná neagresivní média.

Technický popis

Těleso je kované. Tlakoměrový kohout je armatura sloužící k uzavření průtoku provozní látky. Boční výstup slouží k připojení zkušební tlakoměru nebo k odvodušňování tlakoměru a profukování přípojky. Na kuželu jsou vyznačeny rýhy, udávající směr vrtání pro obsluhu kohoutu. Pokud by došlo v provozu u kohoutu k netěsnosti ucpávky, je nutno dotáhnout ucpávkovou maticí, případně doplnit nebo vyměnit ucpávkové těsnění.

Materiál

Těleso, kužel, příruba mosaz
Rukojeť plast

Zkoušení

Kohout je zkoušen podle ČSN 13 3060, část 2.

Ovládání

Rukojeť.

Montáž

Kohout lze montovat v libovolné poloze. Těleso je nutno při montáži nastavit tak, aby při profukování a odvodušňování nemohlo dojít ke zranění obsluhy provozní látkou.

Připojení

Nátrubkové a příruba.

Připojovací a stavební rozměry jsou uvedeny v tabulce.

Objednávání

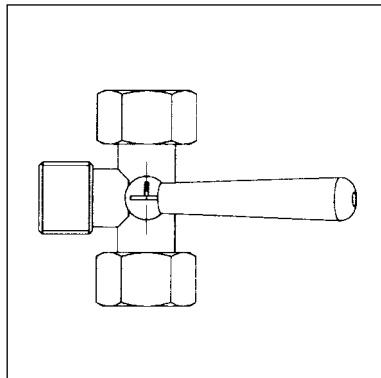
Nutné údaje pro objednávku:

- jmenovitý tlak (PN)
- provozní médium
- skutečná maximální provozní teplota média [°C]
- skutečný maximální provozní přetlak [MPa]



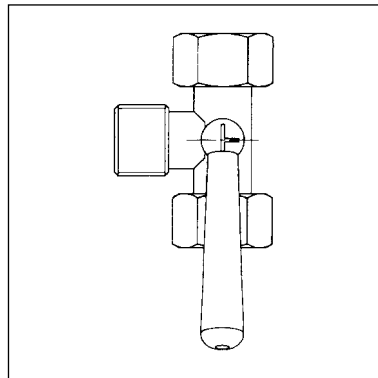
Pracovní polohy

Odvzdušnění



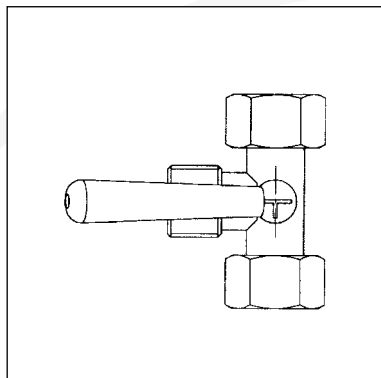
nulová poloha
přívod uzavřen

Provoz



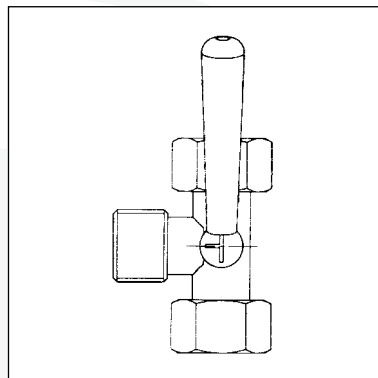
tlakoměr pod tlakem
přívod otevřen

Vypouštění



tlakoměr uzavřen
přívod otevřen
provozní tekutina uniká ven

Zkoušení



tlakoměr
i zkušební tlakoměr pod tlakem
přívod otevřen