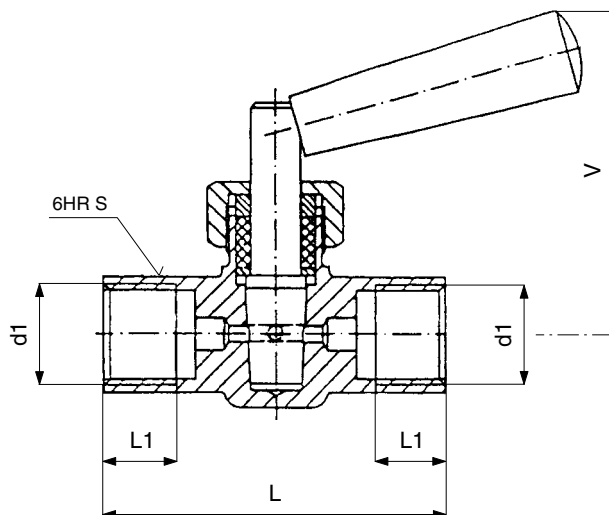


KOHOUT TLAKOMĚROVÝ NÁTRUBKOVÝ UCPÁVKOVÝ

PN 16, PN 25



Připojovací a stavební rozměry

d1	L	L1	V	S	kg	Objednací číslo
G 1/2	70	15	65	24	0,27	121 0218
G 1/2 *	70	15	65	24	0,27	121 0270

* PN 16

Použití

Pro připojení tlakoměru s plochým těsněním. Kohout není způsobilý k regulaci. Kohout lze použít pro vodu a vzduch při:

Teplota [°C]	Tlak [MPa]
50	2,5

Po dohodě s výrobcem jej lze použít i pro jiná neagresivní média.

Technický popis

Těleso je kované. Tlakoměrový kohout je armatura sloužící k uzavření průtoku provozní látky mezi kohoutem a tlakoměrem odzdušňovací otvor v tělese. Na kuželu jsou vyznačeny rýhy, udávající směr vrtání pro obsluhu kohoutu. Pokud by došlo v provozu u kohoutu k netěsnosti ucpávky, je nutno dotáhnout ucpávkovou matici, případně doplnit nebo vyměnit ucpávkové těsnění.

Materiál

Těleso, kužel mosaz
Rukojeť plast

Zkoušení

Kohout je zkoušen podle ČSN 13 3060, část 2.

Ovládání

Rukojetí.

Montáž

Kohout lze montovat v libovolné poloze. Těleso je nutno při montáži nastavit tak, aby při profukování a odzdušňování nemohlo dojít ke zranění obsluhy provozní látkou.

Připojení

Nátrubkové.

Připojovací a stavební rozměry jsou uvedeny v tabulce.

Objednávání

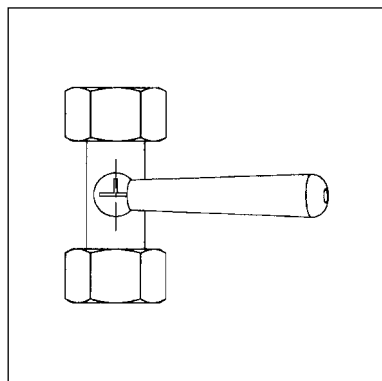
Nutné údaje pro objednávku:

- jmenovitý tlak (PN)
- připojení
- provozní médium
- skutečná maximální provozní teplota média [°C]
- skutečný maximální provozní přetlak [MPa]



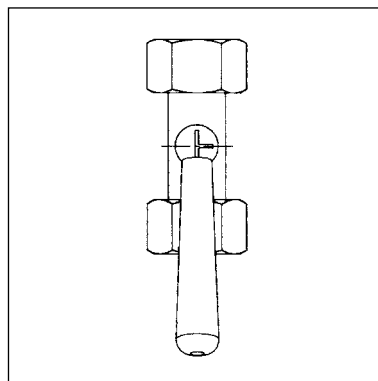
Pracovní polohy

Odvzdušnění



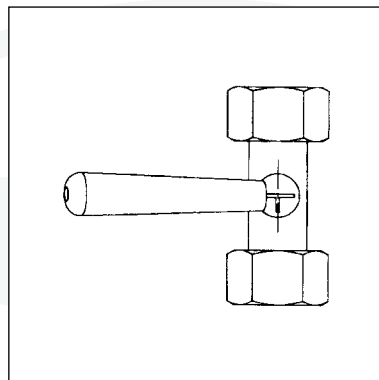
nulová poloha
přívod uzavřen

Provoz



tlakoměr pod tlakem
přívod otevřen

Vypouštění



tlakoměr uzavřen
přívod otevřen
provozní tekutina uniká ven