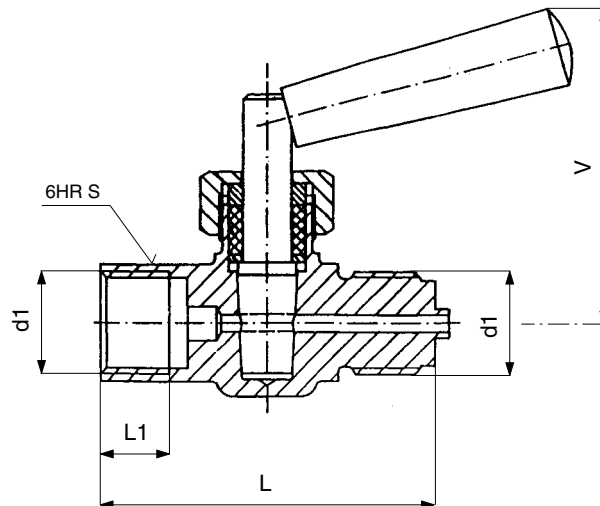


# KOHOUT TLAKOMĚROVÝ UCPÁVKOVÝ. ČEP/NÁTRUBEK (bez možnosti odvzdušnění)

PN 25



### Připojovací a stavební rozměry

d1	L	L1	V	S	kg	Objednací číslo
G 1/2	70	15	65	24	0,29	121 0219

### Použití

Pro připojení tlakoměru s plochým těsněním. Kohout není způsobilý k regulaci. Kohout lze použít pro vodu a vzduch při:

Teplota [°C]	Tlak [MPa]
50	2,5

Po dohodě s výrobcem jej lze použít i pro jiná neagresivní média.

### Technický popis

Těleso je kované. Tlakoměrový kohout je armatura sloužící k uzavření průtoku provozní látky. Na kuželu jsou vyznačeny rýhy, udávající směr vrtání pro obsluhu kohoutu. Pokud by došlo v provozu u kohoutu k netěsnosti ucpávky, je nutno dotáhnout ucpávkovou matici, případně doplnit nebo vyměnit ucpávkové těsnění.

### Materiál

Těleso, kužel                    mosaz  
Rukojeť                         plast

### Zkoušení

Kohout je zkoušen podle ČSN 13 3060, část 2.

### Ovládání

Rukojetí.

### Montáž

Kohout je možno montovat v libovolné poloze.

### Připojení

Nátrubkem a čepem.  
Připojovací a stavební rozměry jsou uvedeny v tabulce.

### Objednávání

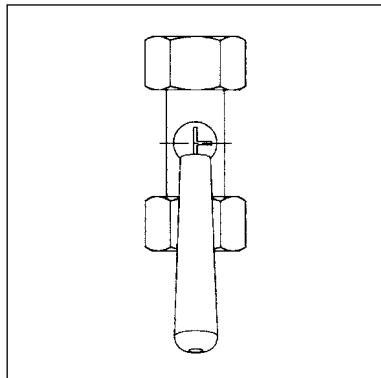
#### Nutné údaje pro objednávku:

- jmenovitý tlak (PN)
- provozní médium
- skutečná maximální provozní teplota média [°C]
- skutečný maximální provozní přetlak [MPa]



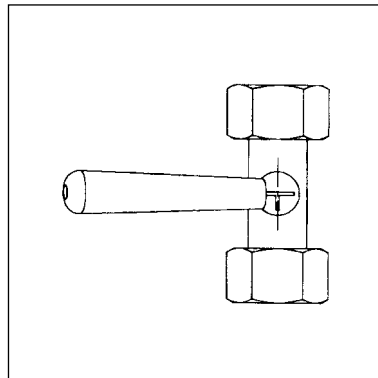
## Pracovní polohy

**Provoz**



tlakoměr pod tlakem  
přívod otevřen

**Vypouštění**



tlakoměr uzavřen  
přívod otevřen  
provozní tekutina uniká ven