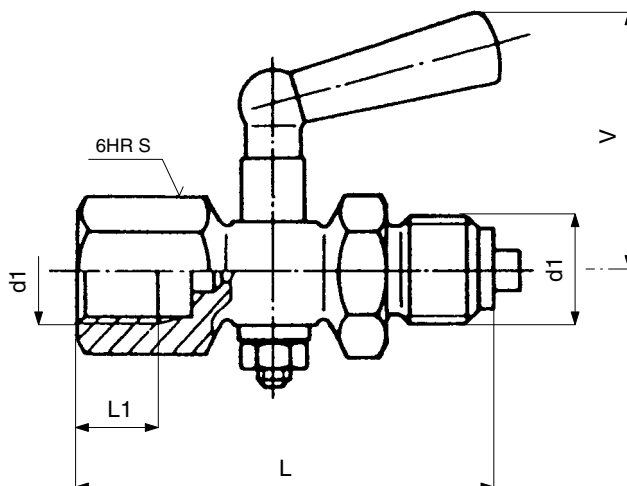


# KOHOUT TLAKOMĚROVÝ S NÁTRUBKEM A ČEPEM (bez možnosti odvzdušnění)

PN 6



## Připojovací a stavební rozměry

d1	L	L1	V	S	kg	Objednací číslo
G 1/4	51	10	32	17	0,07	121 0231

### Použití

Pro připojení tlakoměru s plochým těsněním. Kohout není způsobilý k regulaci. Kohout lze použít pro vodu a vzduch při:

Teplota [°C]	Tlak [MPa]
50	0,6

Po dohodě s výrobcem jej lze použít i pro jiná neagresivní média.

### Technický popis

Těleso kohoutu je obrobek z tyče, kužel je přidržován zdola maticí. Tlakoměřový kohout je armatura sloužící k uzavření průtoku provozní látky. Na kuželu jsou vyznačeny rýhy, udávající směr vrtání pro obsluhu kohoutu.

### Materiál

Těleso, kužel	mosaz
Rukojeť	plast

### Zkoušení

Kohout je zkoušen podle ČSN 13 3060, část 2.

### Ovládání

Rukojetí.

### Montáž

Kohout lze montovat v libovolné poloze.

### Připojení

Kohout je připojen pomocí nátrubku a čepu. Připojovací a stavební rozměry jsou uvedeny v tabulce.

### Objednávání

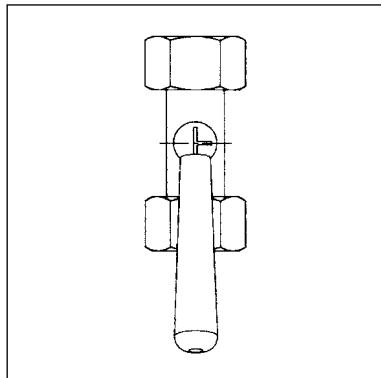
#### Nutné údaje pro objednávku:

- jmenovitý tlak (PN)
- připojení
- provozní médium
- skutečná maximální provozní teplota média [°C]
- skutečný maximální provozní přetlak [MPa]



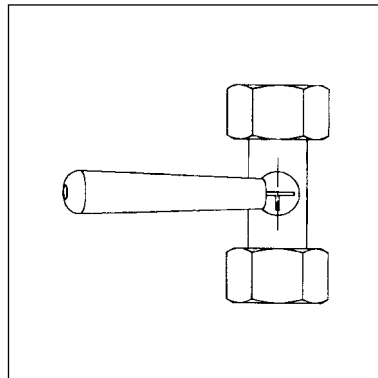
## Pracovní polohy

**Provoz**



tlakoměr pod tlakem  
přívod otevřen

**Vypouštění**



tlakoměr uzavřen  
přívod otevřen  
provozní tekutina uniká ven