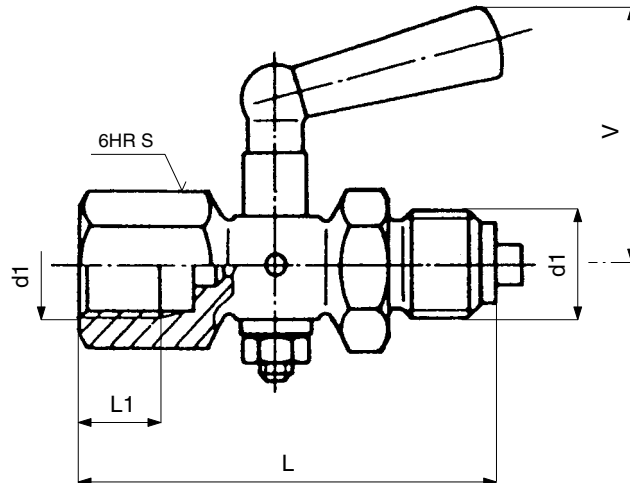


# KOHOUT TLAKOMĚROVÝ S NÁTRUBKEM A ČEPEM

PN 6



## Připojovací a stavební rozměry

d	L	L1	V	S	kg	Objednací číslo
M 12 × 1,5	51	10	32	17	0,07	121 0200
G 1/4	51	10	32	17	0,07	121 0199

## Použití

Pro připojení tlakoměru s plochým těsněním. Kohout není způsobilý k regulaci. Kohout lze použít pro vodu a vzduch při:

Teplota [°C]	Tlak [MPa]
50	0,6

Po dohodě s výrobcem jej lze použít i pro jiná neagresivní média.

## Technický popis

Těleso kohoutu je obrobek z tyče, kužel je přidržován zdola maticí. Tlakoměrový kohout je armatura sloužící k uzavření průtoku provozní látky. Po uzavření kohoutu slouží k vypuštění provozní látky mezi kohoutem a tlakoměrem odvzdušňovací otvor v tělese. Na kuželu jsou vyznačeny rýhy, udávající směr vrtání pro obsluhu kohoutu.

## Materiál

Těleso, kužel                    mosaz  
Rukojeť                         plast

## Zkoušení

Kohout je zkoušen podle ČSN 13 3060, část 2.

## Ovládání

Rukojeť.

## Montáž

Kohout lze montovat v libovolné poloze. Těleso je nutno při montáži nastavit tak, aby při profukování a odvzdušňování nemohlo dojít ke zranění obsluhy provozní látkou.

## Připojení

Kohout je připojen pomocí nátrubku a čepu. Připojovací a stavební rozměry jsou uvedeny v tabulce.

## Objednávání

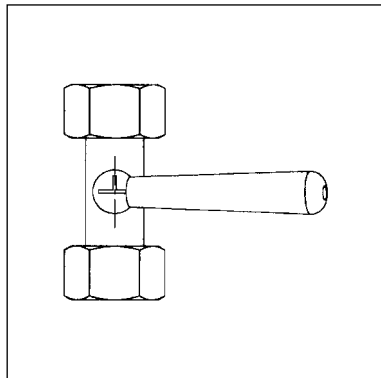
### Nutné údaje pro objednávku:

- jmenovitý tlak (PN)
- připojení
- provozní médium
- skutečná maximální provozní teplota média [°C]
- skutečný maximální provozní přetlak [MPa]



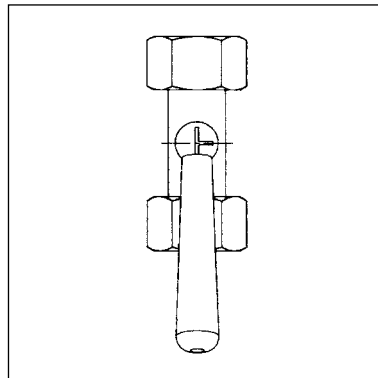
## Pracovní polohy

### Odvzdušnění



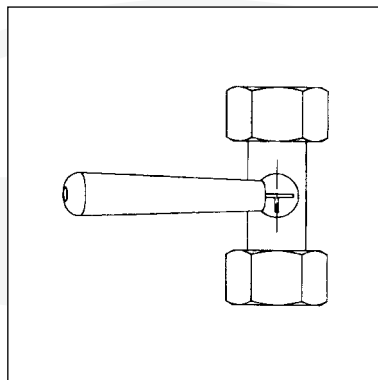
nulová poloha  
přívod uzavřen

### Provoz



tlakoměr pod tlakem  
přívod otevřen

### Vypouštění



tlakoměr uzavřen  
přívod otevřen  
provozní tekutina uniká ven