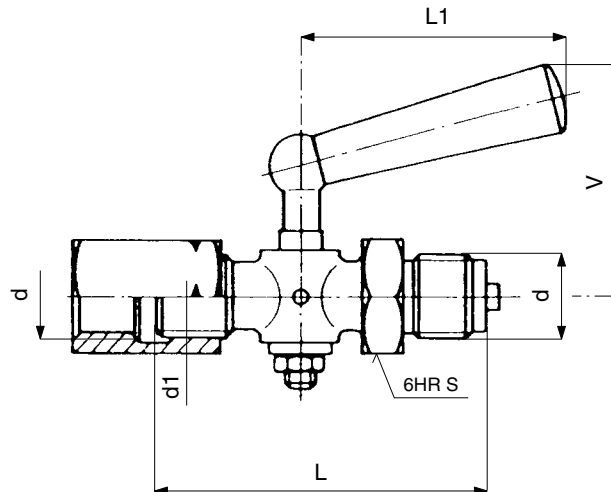


**KOHOUT TLAKOMĚROVÝ  
ČEP/NÁTRUBKOVÁ PŘÍPOJKA**
**PN 25**

**Připojovací a stavební rozměry**

d	d1	L	L1	V	S	kg	Objednací číslo
M 20 × 1,5	M 20 × 1,5 L	80	63	56	27	0,36	121 0202
G 1/2	G 1/2 L	80	63	56	27	0,36	121 0201

**Použití**

Pro připojení tlakoměru s plochým těsněním. Kohout není způsobilý k regulaci. Kohout lze použít pro vodu a vzduch při:

Teplota [°C]	Tlak [MPa]
50	2,5

Po dohodě s výrobcem jej lze použít i pro jiná neagresivní média.

**Technický popis**

Těleso kohoutu je kované, kužel je přidržován zdola maticí. Tlakoměrový kohout je armatura sloužící k uzavření průtoku provozní látky. Po uzavření kohoutu slouží k vypuštění provozní látky mezi kohoutem a tlakoměrem odvodušňovací otvor v tělese. Na kuželu jsou vyznačeny rýhy, udávající směr vrtání pro obsluhu kohoutu.

**Materiál**

Těleso, kužel	mosaz
Nátrubková přípojka	ocel, povrchová úprava
Rukojeť	plast

**Zkoušení**

Kohout je zkoušen podle ČSN 13 3060, část 2.

**Ovládání**

Rukojeť.

**Montáž**

Kohout lze montovat v libovolné poloze. Těleso je nutno při montáži nastavit tak, aby při profukování a odvodušňování nemohlo dojít ke zranění obsluhy provozní látkou.

**Připojení**

Pomocí čepu a nátrubkové přípojky. Připojovací a stavební rozměry jsou uvedeny v tabulce.

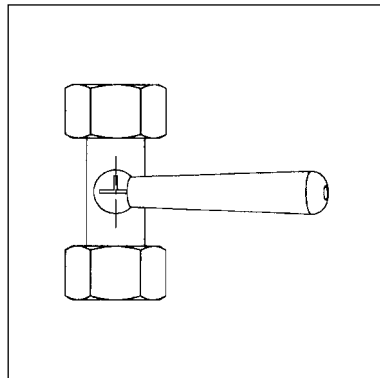
**Objednávání**
**Nutné údaje pro objednávku:**

- jmenovitý tlak (PN)
- připojení
- provozní médium
- skutečná maximální provozní teplota média [°C]
- skutečný maximální provozní přetlak [MPa]



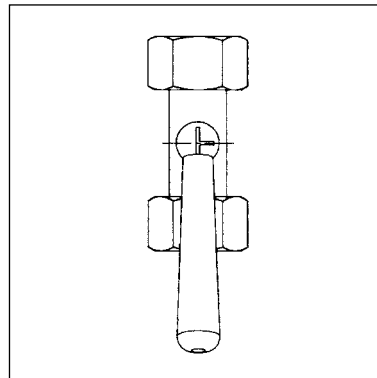
## Pracovní polohy

### Odvzdušnění



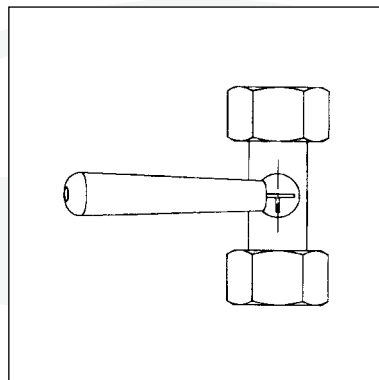
nulová poloha  
přívod uzavřen

### Provoz



tlakoměr pod tlakem  
přívod otevřen

### Vypouštění



tlakoměr uzavřen  
přívod otevřen  
provozní tekutina uniká ven