
Připojovací a stavební rozměry

d1	L	L1	V	S	kg	Objednáací číslo
G 1/4 *	61	10	36	22	0,17	121 0251
G 3/8 *	57	12	45	22	0,14	121 0268
G 1/2	78,5	15	56	27	0,3	121 0175
M 20 x 1,5	78,5	15	56	27	0,3	121 0208
1/2 NPT	80	13,6	58	27	0,33	121 0254

* pouze do PN 16

Použití

Pro připojení tlakoměru s plochým těsněním. Kohout není způsobilý k regulaci. Kohout lze použít pro vodu a vzduch při:

Teplota [°C]	Tlak [MPa]
50	1,6 ; 2,5

Po dohodě s výrobcem jej lze použít i pro jiná neagresivní média.

Technický popis

Těleso je obrobek z tyče, kužel je přidržován zdola maticí. Tlakoměrový kohout je armatura sloužící k uzavření průtoku provozní látky. Po uzavření kohoutu slouží k vypuštění provozní látky mezi kohoutem a tlakoměrem odvědušňovací otvor v tělese. Na kuželu jsou vyznačeny rýhy, udávající směr vrtání pro obsluhu kohoutu.

Materiál

Těleso, kužel mosaz
Rukojeť plast

Zkoušení

Kohout je zkoušen podle ČSN 13 3060, část 2.

Ovládání

Rukojeť.

Montáž

Kohout lze montovat v libovolné poloze. Těleso je nutno při montáži nastavit tak, aby při profukování a odvědušňování nemohlo dojít ke zranění obsluhy provozní látkou.

Připojení

Nátrubkem a čepem.
Připojovací a stavební rozměry jsou uvedeny v tabulce.

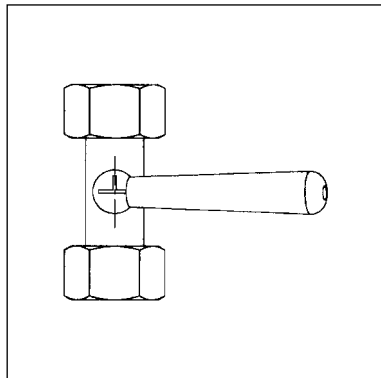
Objednávání
Nutné údaje pro objednávku:

- jmenovitý tlak (PN)
- připojení
- provozní médium
- skutečná maximální provozní teplota média [°C]
- skutečný maximální provozní přetlak [MPa]



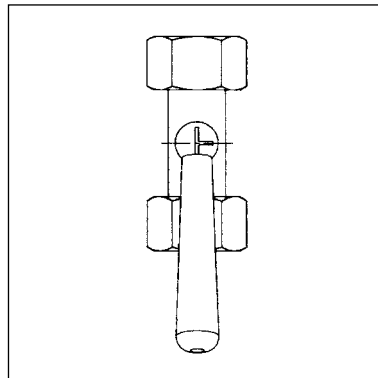
Pracovní polohy

Odvzdušnění



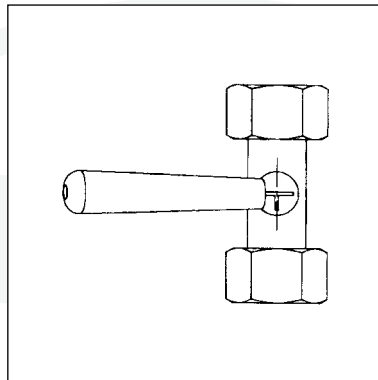
nulová poloha
přívod uzavřen

Provoz



tlakoměr pod tlakem
přívod otevřen

Vypouštění



tlakoměr uzavřen
přívod otevřen
provozní tekutina uniká ven