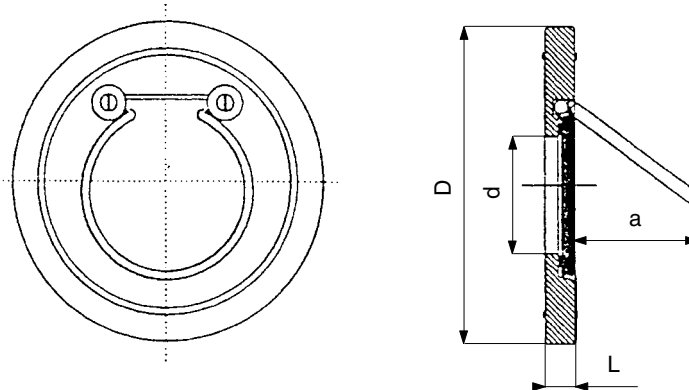
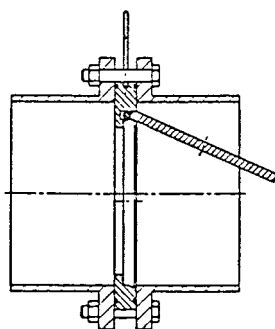


**KLAPKA ZPĚTNÁ BEZPŘÍRUBOVÁ BZK**
**PN 6 až PN 40**

**Připojovací a stavební rozměry**

DN	L	a	d	D					kg	Objednací číslo	
				PN 6	PN 10	PN 16	PN 25	PN 40		uhlíková ocel 1.0570	korozivzdorná ocel 1.4541
40	14	30	22	88					0,8	114 0247	114 0248
40	14	30	22		95	95	95	95	0,8	114 0158	114 0159
50	14	36	32	98					1,0	114 0249	114 0250
50	14	36	32		109	109	109	109	1,0	114 0160	114 0161
65	14	48	40	118					1,3	114 0193	114 0215
65	14	48	40		129	129	129	129	1,3	114 0162	114 0163
80	14	16	54	134					1,7	114 0251	114 0283
80	14	16	54		144	144	144	144	1,7	114 0137	114 0150
100	18	78	70	154					2,2	114 0216	114 0252
100	18	78	70		164	164			2,2	114 0154	114 0155
100	18	78	70				170	170	2,2	114 0253	114 0254
125	18	98	92	184					3,2	114 0192	114 0255
125	18	98	92		195	195			3,2	114 0156	114 0157
125	18	98	92				196	196	3,2	114 0180	114 0203
150	20	117	112	209					5,0	114 0256	114 0257
150	20	117	112		220	220			5,0	114 0149	114 0151
150	20	117	112				228	228	5,0	114 0138	114 0258
200	22	160	154	264					11,0	114 0259	114 0260
200	22	160	154		275	275			11,0	114 0152	114 0153
200	22	160	154				288		11,0	114 0261	114 0220
200	22	160	154					294	11,0	114 0181	114 0262
250	26	200	200	318					15,0	114 0263	114 0140
250	26	200	200		330				15,0	114 0197	114 0136
250	26	200	200			332			15,0	114 0187	114 0264
250	26	200	200				343		15,0	114 0265	114 0266
250	26	200	200					355	15,0	114 0198	114 0267
300	38	235	240	375					25,0	114 0268	114 0269
300	38	235	240		380				25,0	114 0201	114 0270
300	38	235	240			387			25,0	114 0183	114 0146
300	38	235	240				403		25,0	114 0139	114 0221
350	38	258	270	425					37,0	114 0271	114 0272
350	38	258	270		440				37,0	114 0145	114 0273
350	38	258	270			447			37,0	114 0202	114 0274
350	38	258	270				460		37,0	114 0144	114 0275
400	44	300	310	475					55,0	114 0276	114 0277
400	44	300	310		490				55,0	114 0134	114 0278
400	44	300	310			495			55,0	114 0279	114 0280
400	44	300	310				517		55,0	114 0186	114 0281



### Použití

Jako uzavírací armatura proti zpětnému proudění vody, ropných látek a jiných neagresivních médií v širokém průmyslovém užití do provozní teploty 120 °C a tlaku dle PN. Při požadavku použití na vyšší teplotu nutno druh těsnícího kroužku a provozní teplotu projednat s výrobcem.

### Technický popis

Talíř je zavěšen v tělese klapky, uzavírání probíhá samočinně.

### Materiál

Těleso	uhlíková ocel povrchově upravená zinkováním případně korozivzdorná ocel
Talíř	uhlíková ocel povrchově upravená zinkováním případně korozivzdorná ocel
Těsněcí kroužek	NBR, popř. EPDM, VITON
Závěs talíře	uhlíková ocel povrchově upravená zinkováním případně korozivzdorná ocel

### Zkoušení

Zkoušení podle ČSN 13 3060, případně DIN 3230, díl 3, průsak 1.

### Ovládání

Uzavírání probíhá samočinně.

### Montáž

K usnadnění montáže slouží závěsný hák. U potrubí vodorovného nebo šikmého se zpětná klapka namontuje tak, aby osa klapky byla přibližně ve směru působení tíhové síly, se závěsným hákem v horní poloze. U potrubí svislého nebo šikmého je nutno dodržet podmínku proudění média zdola nahoru.

### Připojení

Klapka se vkládá do potrubí mezi příruby, ke kterým se stahuje průchozími šrouby. Připojovací a stavební rozměry jsou uvedeny v tabulce.

### Objednávání

#### Nutné údaje pro objednávku:

- jmenovitý tlak (PN)
- jmenovitá světlost (DN) v mm
- provozní médium
- skutečná maximální provozní teplota média [°C]
- skutečný maximální provozní přetlak [MPa]

KL AVL 312.002.00

07/2006

str. 3a

8

AVL si vyhrazuje právo změny výrobků a jejich specifikace bez předchozího upozornění.

AVL D 980729-1