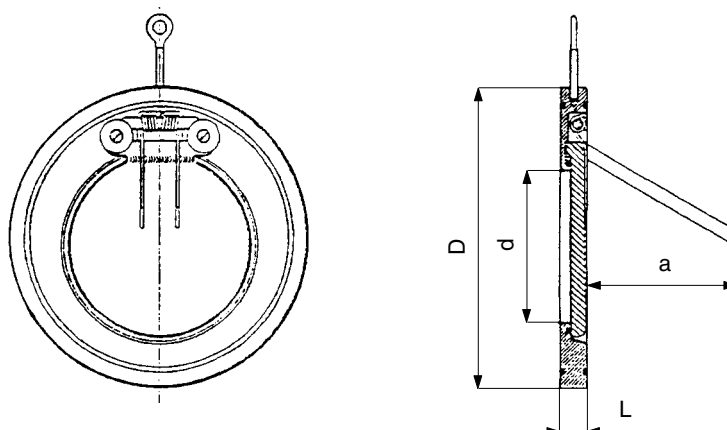


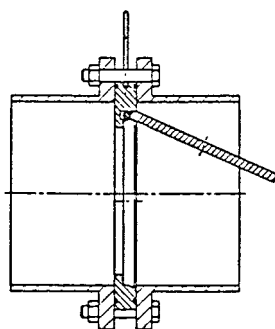
KLAPKA ZPĚTNÁ BEZPŘÍRUBOVÁ BZK S PRUŽINOU

PN 6 až PN 40



Připojovací a stavební rozměry

| DN | L | a | d | D | | | | | kg | Objednací číslo | |
|-----|----|-----|-----|------|-------|-------|-------|-------|------|-------------------------|------------------------------|
| | | | | PN 6 | PN 10 | PN 16 | PN 25 | PN 40 | | uhlíková ocel 1.0570 | korozivzdorná ocel 1.4541 |
| 40 | 14 | 30 | 22 | 88 | | | | | 0,8 | 114 0209 | 114 0224 |
| 40 | 14 | 30 | 22 | | 95 | 95 | 95 | 95 | 0,8 | 114 0117 | 114 0127 |
| 50 | 14 | 36 | 32 | 98 | | | | | 1,0 | 114 0214 | 114 0225 |
| 50 | 14 | 36 | 32 | | 109 | 109 | 109 | 109 | 1,0 | 114 0118 | 114 0128 |
| 65 | 14 | 48 | 40 | 118 | | | | | 1,3 | 114 0210 | 114 0226 |
| 65 | 14 | 48 | 40 | | 129 | 129 | 129 | 129 | 1,3 | 114 0119 | 114 0129 |
| 80 | 14 | 16 | 54 | 134 | | | | | 1,7 | 114 0211 | 114 0199 |
| 80 | 14 | 16 | 54 | | 144 | 144 | 144 | 144 | 1,7 | 114 0120 | 114 0130 |
| 100 | 18 | 78 | 70 | 154 | | | | | 2,2 | 114 0227 | 114 0200 |
| 100 | 18 | 78 | 70 | | 164 | 164 | | | 2,2 | 114 0121 | 114 0131 |
| 100 | 18 | 78 | 70 | | | | 170 | 170 | 2,2 | 114 0191 | 114 0194 |
| 125 | 18 | 98 | 92 | 184 | | | | | 3,2 | 114 0228 | 114 0229 |
| 125 | 18 | 98 | 92 | | 195 | 195 | | | 3,2 | 114 0122 | 114 0132 |
| 125 | 18 | 98 | 92 | | | | 196 | 196 | 3,2 | 114 0204 | 114 0206 |
| 150 | 20 | 117 | 112 | 209 | | | | | 5,0 | 114 0230 | 114 0231 |
| 150 | 20 | 117 | 112 | | 220 | 220 | | | 5,0 | 114 0123 | 114 0133 |
| 150 | 20 | 117 | 112 | | | | 228 | 228 | 5,0 | 114 0190 | 114 0232 |
| 200 | 22 | 160 | 154 | 264 | | | | | 11,0 | 114 0233 | 114 0234 |
| 200 | 22 | 160 | 154 | | 275 | 275 | | | 11,0 | 114 0135 | 114 0182 |
| 200 | 22 | 160 | 154 | | | | 288 | | 11,0 | 114 0195 | 114 0235 |
| 200 | 22 | 160 | 154 | | | | | 294 | 11,0 | 114 0219 | 114 0236 |
| 250 | 26 | 200 | 200 | 318 | | | | | 15,0 | 114 0237 | 114 0238 |
| 250 | 26 | 200 | 200 | | 330 | | | | 15,0 | 114 0239 | 114 0240 |
| 250 | 26 | 200 | 200 | | | 332 | | | 15,0 | 114 0148 | 114 0141 |
| 250 | 26 | 200 | 200 | | | | 343 | | 15,0 | 114 0196 | 114 0241 |
| 250 | 26 | 200 | 200 | | | | | 355 | 15,0 | 114 0242 | 114 0243 |
| 300 | 38 | 235 | 240 | 375 | | | | | 25,0 | 114 0244 | 114 0245 |
| 300 | 38 | 235 | 240 | | 380 | | | | 25,0 | 114 0126 | 114 0147 |
| 300 | 38 | 235 | 240 | | | 387 | | | 25,0 | 114 0125 | 114 0246 |
| 300 | 38 | 235 | 240 | | | | 403 | | 25,0 | 114 0124 | 114 0222 |



Použití

Jako uzavírací armatura proti zpětnému proudění vody, ropných látek a jiných neagresivních médií v širokém průmyslovém užití do provozní teploty 120 °C a tlaku dle PN. Při požadavku použití na vyšší teplotu nutno druh těsnícího kroužku a provozní teplotu projednat s výrobcem.

Technický popis

Zpětná klapka s přitlačnou pružinou samočinně zabraňuje zpětnému proudění provozního média. Směr proudění provozního média je ve směru otevírání talíře, který je zavěšen v tělese klapky. Talíř je do sedla přitlačován pružinou, což v provozu zabraňuje zpětným rázům.

Materiál

| | |
|-----------------|----------------------------------------------------------------------------|
| Těleso | uhlíková ocel povrchově upravená zinkováním případně korozivzdorná ocel |
| Talíř | uhlíková ocel povrchově upravená zinkováním případně korozivzdorná ocel |
| Těsněcí kroužek | NBR, popř. EPDM, VITON |
| Závěs talíře | uhlíková ocel povrchově upravená zinkováním případně korozivzdorná ocel |
| Pružina | korozivzdorná ocel |

Zkoušení

Zkoušení podle ČSN 13 3060, případně DIN 3230, díl 3, průsak 1.

Ovládání

Uzavírání probíhá samočinně.

Montáž

K usnadnění montáže slouží závěsný hák. U potrubí vodorovného nebo šikmého se zpětná klapka namontuje tak, aby osa klapky byla přibližně ve směru působení tíhové síly, se závěsným hákem v horní poloze. U potrubí svislého nebo šikmého je nutno dodržet podmínku proudění média zdola nahoru.

Připojení

Klapka se vkládá do potrubí mezi příruby, ke kterým se stahuje průchozími šrouby. Připojovací a stavební rozměry jsou uvedeny v tabulce.

Objednávání

Nutné údaje pro objednávku:

- jmenovitý tlak (PN)
- jmenovitá světlost (DN) v mm
- provozní médium
- skutečná maximální provozní teplota média [°C]
- skutečný maximální provozní přetlak [MPa]