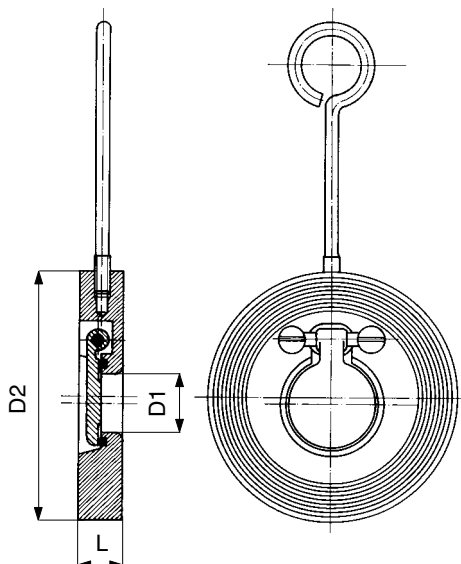


KLAPKA ZPĚTNÁ BEZPŘÍRUBOVÁ BZK
PN 10, PN 16, PN 40

Připojovací a stavební rozměry

DN	L	D1	D2 (PN 10)	D2 (PN 16)	D2 (PN 40)	kg	Objednací číslo
40	16	22	94	94	94	0,8	114 0083
50	16	32	109	109	109	1,0	114 0084
65	16	42	129	129	129	1,5	114 0085
80	16	54	144	144	144	1,8	114 0086
100	16	71	–	162	–	2,0	114 0087
100	16	71	–	–	169	2,0	114 0081
125	16	95	–	194	–	2,8	114 0088
150	20	114	–	220	–	4,8	114 0103

Použití

Jako uzavírací armatura proti zpětnému proudění provozního média do tlaku u PN 10 – 1,0 MPa, PN 16 – 1,6 MPa a PN 40 – 4,0 MPa a do teploty 120 °C. Je zakázáno používat tuto klapku pro pulzující média. V případě požadavku použití na vyšší teplotu nutno druh těsnícího kroužku a provozní teplotu projednat s výrobcem.

Technický popis

Talíř je zavěšen v tělese klapky, uzavírání probíhá samočinně.

Materiál

Těleso	uhlíková ocel povrchově upravená zinkováním
Talíř	mosaz povrchově upravená zinkováním
Těsnící kroužek	NBR, popř. silikon
Závěs talíře	ocel korozivzdorná

Zkoušení

Při zkoušení platí ČSN 13 3060, případně DIN 3230, díl 3, průsak 1.

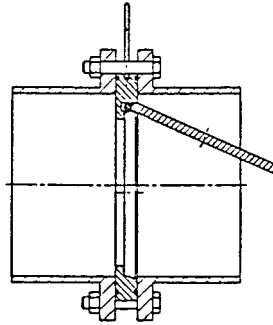
Ovládání

Uzavírání probíhá samočinně.

Montáž

K usnadnění montáže slouží závěsný hák. U potrubí vodorovného nebo šikmého se zpětná klapka namontuje tak, aby osa klapky byla přibližně ve směru působení tíhové síly, se závěsným hákem v horní poloze. U potrubí svislého, nebo šikmého je nutno dodržet podmínku proudění média zdola nahoru.

KL AVL 312.000.00
07/2006



Připojení

Klapka se vkládá do potrubí mezi příruby, ke kterým se stahuje průchozími šrouby. Připojovací a stavební rozměry jsou uvedeny v tabulce. Klapky jsou dodávány v kartónových obalech.

Objednávání

Nutné údaje pro objednávku:

- jmenovitý tlak (PN)
- jmenovitá světlost (DN) v mm
- provozní médium
- skutečná maximální provozní teplota média [°C]
- skutečný maximální provozní přetlak [MPa]

KL AVL 312.000.00
07/2006

str. **1a** **8**

AVL si vyhrazuje právo změny výrobků a jejich specifikace bez předchozího upozornění.

AVL D 980729-1