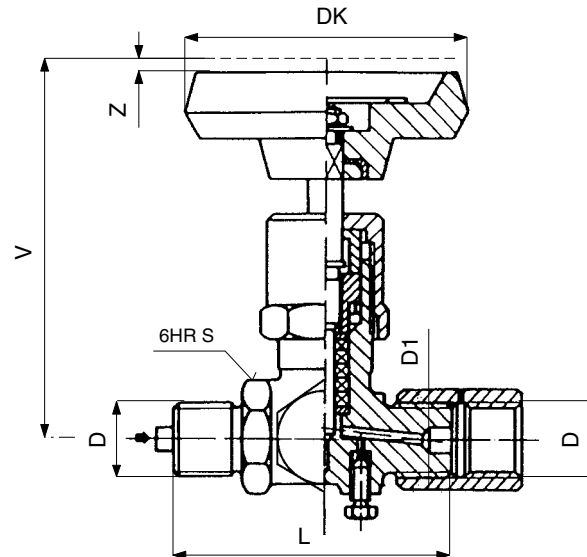


VENTIL TLAKOMĚROVÝ ZKUŠEBNÍ
PN 630

Připojovací a stavební rozměry

D	D1	L	V	Z	S	DK	kg	Objednáací číslo
M 20 × 1,5	M 20 × 1,5 .5	80	100	4	27	80	0,73	111 0406
M 20 × 1,5	M 20 × 1,5 .3	80	100	4	27	80	0,73	111 0416
M 20 × 1,5	M 20 × 1,5 .4	80	100	4	27	80	0,73	111 0417
M 20 × 1,5	M 20 × 1,5 .2	80	100	4	27	80	0,73	111 0415

Použití

Pro připojení tlakoměru a zkušebního tlakoměru s plochým těsněním. Ventil není způsobilý k regulaci. Vyrábí se ve čtyřech materiálových provedeních:

Pracovní stupeň	Nejvyšší pracovní teplota [°C]	Nejvyšší pracovní přetlak [MPa]	Materiálové provedení
I	200	25	z mosazi .5
II	300	63	z korozivzdorné oceli .3
VII	500	63	z korozivzdorné austen. oceli .4
VIII	525	63	z konstrukční oceli slit. .2

Vhodnost materiálového provedení v závislosti na provozní látce je nutno projednat s výrobcem.

Technický popis

Tlakoměrový ventil je armatura sloužící k uzavření průtoku provozní látky. Těleso je výkovek. Ventil je opatřen bočním vývodem pro připojení zkušebního tlakoměru. Po uzavření ventilu slouží k vypuštění provozní látky mezi ventilem a tlakoměrem odvzdušňovací šroub. Pokud by došlo v provozu ventilu k netěsnosti ucpávky, je třeba tuto dotáhnout pomocí ucpávkové matice, popř. doplnit nebo vyměnit ucpávkové těsnění. Těsnění včetně bezasbestové.

Materiál

Pro normální provozní tekutiny a určité agresivní látky se volí materiálové provedení tělesa a ostatních dílů dle tabulky (po dohodě s výrobcem). V ostatních případech volí výrobce materiál podle pracovních podmínek (viz ČSN 13 3060, čl. 19) a pro parní kotle a jiná tlaková zařízení ve shodě s příslušnými předpisy. Materiálové provedení se označuje doplňkovou číslicí oddělenou od čísla normy.

Vřeteno

korozivzdorná ocel, příp. korozivzdorná ocel autenitická

Nátrubková přípojka

korozivzdorná ocel, příp. konstrukční ocel

Krycí matice

korozivzdorná ocel, příp. konstrukční ocel

Ruční kolo

plast

Zkoušení

Ventil je zkoušen podle ČSN 13 3060 a ČSN 13 7501.

Ovládání

Ručním kolem.

Montáž

Ventil je možno montovat v libovolné poloze.



Připojení

Čepem nátrubkovou přípojkou.

Objednávání

Nutné údaje pro objednávku:

- jmenovitý tlak (PN)
- provozní médium
- skutečná maximální provozní teplota média [°C]
- skutečný maximální provozní přetlak [MPa]

KL AVL 310.041.00
07/2006

str. **28a** **6**

AVL si vyhrazuje právo změny výrobků a jejich specifikace bez předchozího upozornění.

AVL D 980729-1