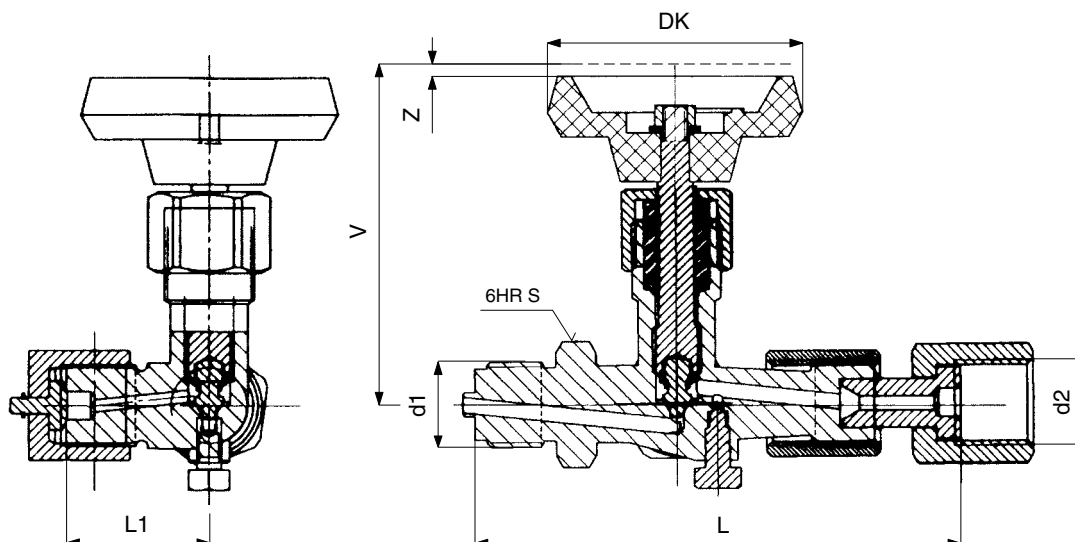


VENTIL TLAKOMĚROVÝ ZKUŠEBNÍ TVAR B
**PN 400
(PN 250)**

Připojovací a stavební rozměry

d1	d2	L	L1	V	Z	S	DK	kg	Objednací číslo
G 1/2 .5	G 1/2	120	35	85	5	27	63	0,90	111 0722
G 1/2 .2	G 1/2	120	35	85	5	27	63	0,90	111 0726
G 1/2 .3	G 1/2	120	35	85	5	27	63	0,90	111 0700

Použití

Pro připojení tlakoměru a zkušebního tlakoměru s plochým těsněním. Ventil není způsobilý k regulaci. Používá se pro vodu, vodní páru a vzduch pro:

Nejvyšší pracovní teplota [°C]		Materiálové provedení	
teplota [°C]	tlak [Mpa]		
120	25	z mosazi	.5
120	40	z konstrukční oceli uhlíkové	.2
120	40	z korozivzdorné oceli austenit	.3

Po dohodě s výrobcem jej lze použít i pro jiná neagresivní média.

Materiál

Těleso	mosaz, příp. další materiál uvedený v tabulce
Vvřetení	korozivzdorná ocel
Těsnění	bezazbestové
Ruční kolo	plast

Zkoušení

Ventil je zkoušen podle ČSN 13 3060, příp. DIN 3230.

Ovládání

Ručním kolem.

Montáž

Ventil lze montovat v libovolné poloze

Připojení

Čepem a převlečnou maticí.

Objednávání
Nutné údaje pro objednávku:

- jmenovitý tlak (PN)
- provozní médium
- skutečná maximální provozní teplota média [°C]
- skutečný maximální provozní přetlak [MPa]