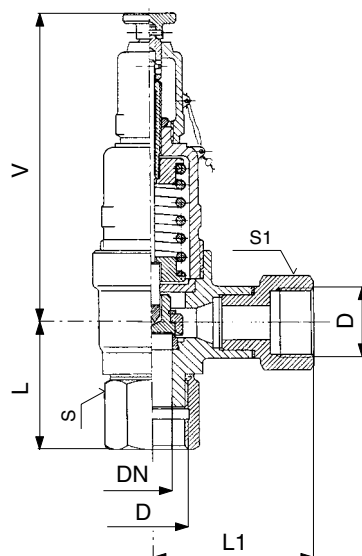


**VENTIL POJISTNÝ NORMÁLNÍ
PRUŽINOVÝ NÁTRUBKOVÝ**
PN 16

Přípojovací a stavební rozměry

D	DN	V	L	L1	S	S1	kg	Objednací číslo
G 1	25	185	73	60	55	-	3,17	112 0285
G 5/4	25	185	76	94	55	50	3,52	112 0286
G 6/4	25	185	78	100	60	60	3,79	112 0287

Použití

K jištění tlakových nádob a jiných tlakových zařízení proti překročení stanoveného tlaku. Pracovní látkou mohou být voda, vodní pára, vzduch, neagresivní plyny a kapaliny.

Teplota [°C]	Tlak [MPa]
200	1,6

Rozsah nastavitelnosti otevíracích přetlaků je od 0,1 MPa do 1,6 MPa.

Technický popis

Ventil je v uzavřeném provedení nárožném s nadzdvihovacím zařízením pro přezkoušení činnosti za provozu. V tělese ventilu je zaválcováno sedlo, na které dosedá uzavírací kuželka. Kuželka je přitlačována do sedla tlačným hrotem. Sílu vyvozuje pružina.

Materiál

Těleso, kryt dolní a horní	šedá litina
Kuželka, sedlo	korozivzdorná ocel
Vedení kuželky	korozivzdorná ocel
Pružina	konstrukční ocel

Zkoušení

Ventil je zkoušen podle ČSN 13 3060, část 2.

Ovládání

Pojistný ventil pracuje samočinně tlakem pracovní látky na kuželku.

Montáž

Ventil může být zamontován jen ve svislé poloze s přívodem provozní tekutiny pod kuželku. Přívodní potrubí má být co nejkratší, pokud možno bez oblouků a o větší světlosti, než je jmenovitá světlost ventilu. Přívodní potrubí a provozní tekutina musí být zbaveny všech nečistot. Před uvedením ventilu do provozu se doporučuje provést několikrát nadzvednutí kuželky, aby se odstranily případné nečistoty v sedle. Rozebírat pojistný ventil v záruční době smí jen odborník z výrobního závodu.



Souhrnná tabulka výtoků ventilů: DN 15 a DN 25 nízkodvážných a DN 25 normálních pro vodu a vzduch

P 10 2287 616, P 11 2287 616, P 10 2237 616
P 10 3287 616, P 11 3287 616, P 10 3237 616

P ₀ (MPa př.)	Nízkodvážný				Normální	
	Voda 20°C		Vzduch 20°C		Voda 20°C	Vzduch 20°C
	Qz (kg/h)				Qz (kg/h)	
	DN 15	DN 25	DN 15	DN 25	DN 25	
0,1	96,4	268	6,1	15,2	2680	61,6
0,2	133	370	18,6	29,2	3700	102,3
0,3	163	454	25,1	39,3	4540	145
0,4	189	524	31,5	49,3	5240	182
0,5	211	586	37,9	59,3	5860	219
0,6	231	642	44,3	69,4	6420	256
0,7	249	693	50,7	79,4	6930	293
0,8	267	741	57,1	89,5	7410	330
0,9	283	786	63,5	99,5	7860	367
1,0	298	828	69,9	110	8280	404
1,1	313	869	76,3	120	8690	441
1,2	327	907	82,8	130	9070	478
1,3	340	944	89,2	140	9440	515
1,4	353	980	95,6	150	9800	552
1,5	365	1014	102,0	160	10140	589
1,6	377	1048	108,4	170	10480	626

Připojení

Připojovací a stavební rozměry jsou uvedeny v tabulce.

Objednávání

Nutné údaje pro objednávku:

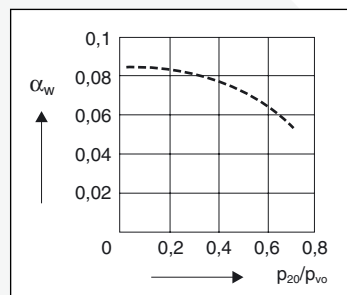
- jmenovitý tlak (PN)
- jmenovitá světlost (DN) v mm
- provozní médium
- skutečná max. provozní teplota média [°C]
- skutečný max. otevírací přetlak [MPa]
- výkon kg/h

Souhrnná tabulka zaručených výtokových součinitelů α_w

Pracovní látka	DN	Typ	d ₀ (mm)	α_w (1)	Použití
Plyny a kapaliny	15	nízkodvážný	15	0,019	p ₀ ≤ 0,12 MPa př.
				0,039	p ₀ > 0,12 MPa př.
	25	nízkodvážný	25	0,017	p ₀ ≤ 0,12 MPa př.
				0,022	p ₀ > 0,12 MPa př.
Kapaliny	25	normální	25	0,081	p ₂₀ / p _{v0} ≤ 0,25
				dle obr.	p ₂₀ / p _{v0} > 0,25
	15	nízkodvážný	15	0,01	p ₀ = 0,08
	25	nízkodvážný	25	0,01	
	25	normální	25	0,1	- 1,6 MPa př.

p_{v0} (MPa abs.) absolutní tlak před ventilem

p₂₀ (MPa abs.) absolutní tlak ve výfuku pojistného ventilu



KL AVL 305.001.03
07/2006

str. 4a 4

AVL si vyhrazuje právo změny výrobků a jejich specifikace bez předchozího upozornění.

AVL D 980729-1