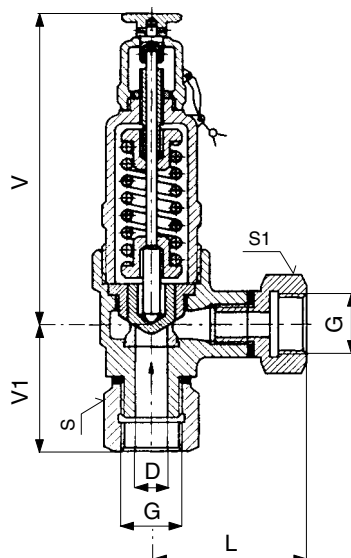


**VENTIL POJISTNÝ NÍZKOZDVIŽNÝ
PRUŽINOVÝ NÁTRUBKOVÝ**
PN 16

Přípojovací a stavební rozměry

DN	D	G	L	V	V1	S	S1	kg	Objednací číslo
15	15	G 1/2	43	155	60	36	-	1,53	112 0191
15	15	G 3/4	70	155	60	36	32	1,62	112 0192
25	25	G 1	60	185	73	55	-	3,17	112 0193
25	25	G 5/4	94	185	76	55	50	3,52	112 0194
25	25	G 6/4	100	185	78	60	60	3,79	112 0195

Použití

K jistění tlakových nádob a jiných tlakových zařízení proti překročení stanoveného tlaku. Pracovní látkou mohou být voda, vodní pára, vzduch, neagresivní plyny a kapaliny.

Teplota [°C]	Tlak [MPa]
200	1,6

Rozsah nastavitelnosti otevíracích přetlaků je od 0,1 MPa do 1,6 Mpa.

Technický popis

Ventil je v uzavřeném provedení nárožném s nadzdvihovacím zařízením pro přezkoušení činnosti za provozu. V tělese ventilu je zaválcováno sedlo, na které dosedá uzavírací kuželka. Kuželka je přitlačována do sedla tlačným hrotem. Sílu vyvozuje pružina.

Materiál

Těleso, kryt dolní a horní	šedá litina
Kuželka, sedlo	korozivzdorná ocel
Vedení kuželky	korozivzdorná ocel
Pružina	konstrukční ocel

Zkoušení

Ventil je zkoušen dle ČSN 13 3060, část 2.

Ovládání

Pojistný ventil pracuje samočinně tlakem pracovní látky na kuželku.

Montáž

Ventil může být zamontován jen ve svislé poloze s přívodem provozní tekutiny pod kuželku. Přívodní potrubí má být co nejkratší, pokud možno bez oblouků a o větší světlosti, než je jmenovitá světlost ventilu. Přívodní potrubí a provozní tekutina musí být zbaveny všech nečistot. Před uvedením ventilu do provozu se doporučuje provést několikrát nadzvednutí kuželky, aby se odstranily případné nečistoty v sedle. Rozebírat pojistný ventil v záruční době smí jen odborník z výrobního závodu.



Připojení

Připojovací a stavební rozměry jsou uvedeny v tabulce.

Objednávání

Nutné údaje pro objednávku:

- jmenovitý tlak (PN)
- jmenovitá světlost (DN) v mm
- provozní médium
- skutečná max. provozní teplota média [°C]
- skutečný max. otevírací přetlak [MPa]
- výkon kg/h

Souhrnná tabulka výtoků ventilů DN 15 a DN 25 nízkozdvížných pro pojistné ventily ev. č.: P 10 287 616, P 11 287 616, P 10 237 616, P 10 287 016, P 11 287 016 a P 10 647 016

Voda 20°C	Otevírací přetlak [MPa]															
	0,1	0,2	0,3	0,4	0,5	0,6	0,7	0,8	0,9	1,0	1,1	1,2	1,3	1,4	1,5	1,6
DN	Zaručený výtok [kg/h]															
15	8,9	12,6	15,5	17,8	20,0	21,8	23,6	25,2	26,8	28,2	29,6	30,9	32,2	33,4	34,5	35,7
25	173,5	245,3	300,5	347,0	387,9	424,9	459,0	490,6	520,4	548,5	575,3	600,9	625,4	649,0	671,8	693,8
Vzduch 20°C	Otevírací přetlak [MPa]															
	0,1	0,2	0,3	0,4	0,5	0,6	0,7	0,8	0,9	1,0	1,1	1,2	1,3	1,4	1,5	1,6
DN	Zaručený výtok [kg/h]															
15	0,6	0,9	1,2	1,5	1,8	2,1	2,4	2,7	3,0	3,3	3,6	3,9	4,2	4,5	4,8	5,1
25	24,8	37,3	49,8	62,3	74,8	87,3	99,8	112,3	124,9	137,4	149,9	162,4	174,9	187,4	200,0	212,4

Poznámka:

p_{max} = maximální otevírací přetlak [MPa]

α_w = zaručený výtokový součinitel:

DN 15 pro vodu $\alpha_w = 0,0010$
pro vzduch $\alpha_w = 0,0020$

DN 25 pro vodu $\alpha_w = 0,0070$
pro vzduch $\alpha_w = 0,0300$

KL AVL 305.002.01
07/2006

str. 6a

4

AVL si vyhrazuje právo změny výrobků a jejich specifikace bez předchozího upozornění.

AVL D 980729-1