



P10 287 4250

VENTIL POJISTNÝ NÍZKOZDVIŽNÝ PRUŽINOVÝ ČEPOVÝ

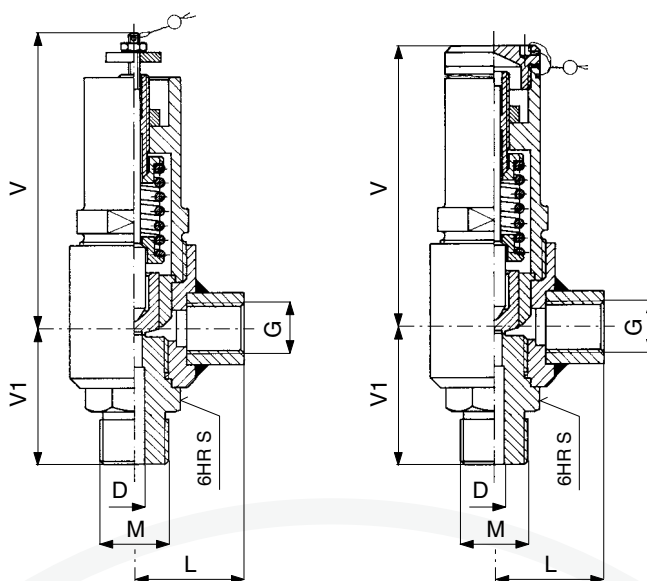
PN 250

P11 287 4250



VENTIL POJISTNÝ NÍZKOZDVIŽNÝ PRUŽINOVÝ ČEPOVÝ PLYNOTĚSNÝ

PN 250



Přípojovací a stavební rozměry

DN	D	M	G	V	V1	L	S	kg	Objednací číslo		
6	6	M 42 × 2	G 1	155	70	55	46	3,2	112 0038 (7)	112 0038 (P10)	112 0037 (P11)

Použití

K jistění tlakových nádob a jiných tlakových zařízení proti překročení stanoveného tlaku. Pracovní látkou mohou být voda, vodní pára a vzduch.

Teplota [°C]	Tlak [MPa]
200	25

Rozsah nastavitelnosti otevíracích přetlaků je od 2,5 MPa do 25 MPa. Pojistný ventil lze po dohodě s výrobcem použít i pro jiná neagresivní média.

Technický popis

Ventil je v uzavřeném provedení nárožném s nadzdvihovacím zařízením pro přezkoušení činnosti za provozu. V tělese je zaválcováno sedlo, na které dosedá uzavírací kuželka. Kuželka je přitlačována do sedla tlačným hrotem. Sílu vyvozuje pružina. Plynotěsné provedení je zajištěno proti unikání provozní tekutiny do ovzduší utěsněním těsnicími kroužky, umístěnými mezi tělesem, dolním a horním krytem.

Materiál

Těleso, nátrubek, jehla,	
kryt, čep, zátka	uhlíková ocel
Vedení kuželky, kuželka, šroub	uhlíková ocel
Pružina	konstrukční ocel

KL AVL 305.006.00
07/2006



Zkoušení

Ventil je zkoušen dle ČSN 13 3060, část 2.

Ovládání

Pojistný ventil pracuje samočinně tlakem pracovní látky na kuželku.

Montáž

Ventil může být zamontován jen ve svislé poloze s přívodem provozní tekutiny pod kuželku. Přívodní potrubí má být co nejkratší, pokud možno bez oblouků a o větší světlosti, než je jmenovitá světlost ventilu. Přívodní potrubí a provozní tekutina musí být zbaveny všech nečistot. Před uvedením ventilu do provozu se doporučuje provést několikrát nadzvednutí kuželky, aby se odstranily případné nečistoty v sedle. U plynotěsného provedení musí být výstupní potrubí provedeno tak, aby nenastalo zahlcování výstupní strany ventilu. Rozebírat pojistný ventil v záruční době smí jen odborník z výrobního závodu.

Připojení

Připojovací a stavební rozměry jsou uvedeny v tabulce.

Objednávání

Nutné údaje pro objednávku:

- jmenovitý tlak (PN)
- jmenovitá světlost (DN) v mm
- provozní médium
- skutečná max. provozní teplota média [°C]
- skutečný max. otevírací přetlak [MPa]
- výkon kg/h

Souhrnná tabulka výtoků ventilů:

**DN 6 nízkozdvíhý pro vodu a vzduch P 10 287 4250,
P 11 287 4250, P 10 287 0250 a P 11 287 0250**

P _O [MPa]	Nízkozdvíhý	
	voda 20 °C	vzduch 20 °C
	Q _z (kg/h)	
2,5	216	18
5,0	305	36
7,5	374	54
10,0	432	72
12,5	482	89
15,0	528	107
17,5	571	125
20,0	610	143
22,5	648	160
25,0	682	178

KL AVL 305.006.00
07/2006

str. **10a** | **4**

AVL si vyhrazuje právo změny výrobků a jejich specifikace bez předchozího upozornění.

AVL D 980729-1