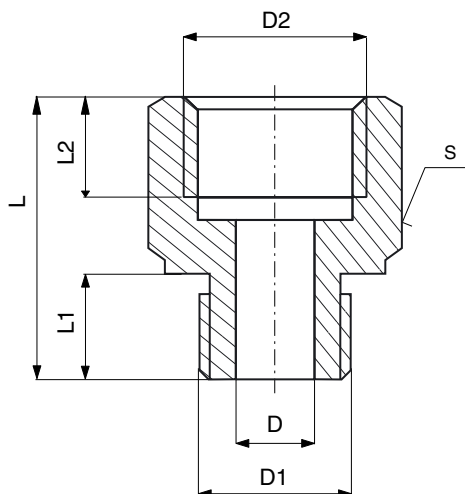


PŘÍPOJKA K POJISTNÝM VENTILŮM – VÝSTUP

PN 16



Připojovací a stavební rozměry

DN	D	D1	D2	L	L1	L2	S	kg	Objednací číslo	
									Konstrukční ocel	Korozivzdorná ocel austenitická
15	12	G 1/2	G 3/4	40	15	15	32	0,105	81 0054	81 0153
25	20	G 1	G 1 1/4					0,3	81 0057	81 0154
25	20	G 1	G 1 1/2					0,5	81 0059	81 0155

Použití

Pro pojistné ventily P 10 2237 616, P 10 3237 616 a P 10 237 616.

Pro připojení pojistného ventilu do potrubí. Používá se pro vodu, vodní páru, vzduch a neagresivní plyny a kapaliny do max. teploty 200 °C a max. tlaku 1,6 MPa.

Materiál

Přípojka konstrukční ocel

Zkoušení

Zkoušení podle ČSN 13 3060 a ČSN 13 7502.

Připojení

Připojovací a stavební rozměry jsou uvedeny v tabulce.

Objednávání

Nutné údaje pro objednávku:

– samostatně nebo s těsněním.