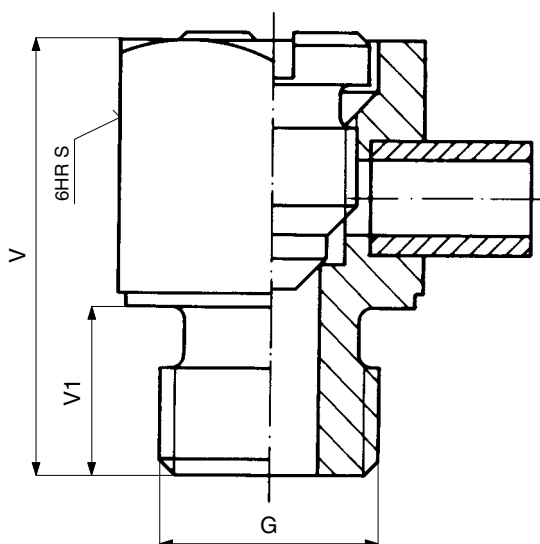


VENTIL ODVZDUŠŇOVACÍ
PN 6

Přípojovací a stavební rozměry

DN	G	V	V1	S	kg	Objednací číslo
4	G 1/8	20	8	14	0,015	111 0456
4	G 1/4	20	8	14	0,02	111 0457
4	G 3/8	20	8	17	0,03	111 0458

Použití

K mechanickému odvzdušňování topných těles a potrubí ústředního topení pro pracovní tlaky a teploty:

Teplota [°C]	Tlak [MPa]
120	0,6

Technický popis

Těleso je zhotoveno ze šestihřanné tyče. Ventil je opatřen kuželkou, která tvoří jeden celek s vřetenem.

Materiál

Těleso, vřetenem	mosaz
Odvzdušňovací trubička	mosaz

Zkoušení

Ventil je zkoušen dle ČSN 13 3060, část 2.

Ovládání

Vřetenem je ukončeno drážkou pro nasazení speciálního klíče nebo šroubováku.

Montáž

Ventil je možno namontovat v libovolné poloze.

Připojení

Na vstupní straně závitovým čepem s trubkovým, případně metrickým závitem, výstup je do volna trubičkou. Přípojovací a stavební rozměry jsou uvedeny v tabulce.

Objednávání
Nutné údaje pro objednávku:

- jmenovitý tlak (PN)
- rozměr G
- provozní médium
- skutečná max. provozní teplota média [°C]
- skutečný max. provozní přetlak [MPa]