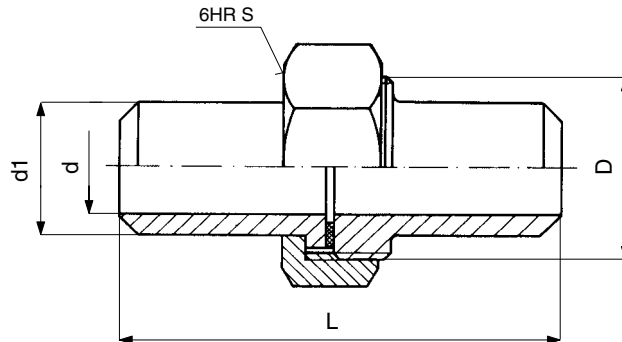


ŠROUBENÍ HORKOVODNÍ PŘIVAŘOVACÍ
PN 16

Připojovací a stavební rozměry

DN	d	d1	L	S	D	kg	Objednáací číslo
10	10	16	93	32	G 3/4	0,19	135 0008
15	15	21	103	41	G 1	0,29	135 0009
20	20	27	110	46	G 1 1/8	0,39	135 0010
25	25	34	115	55	G 1 1/2	0,65	135 0011

Použití

Pro horkovodní vytápění k rozebíratelnému spojení dvou potrubí, pro pracovní tlaky a teploty:

Teplota [°C]	Tlak [MPa]
200	1,6

Technický popis

Šroubení se skládá ze základního tělesa, přesuvné matice a výpusťky. Těsnost mezi sedly je zajištěna plochým těsnícím kroužkem.

Materiál

Těleso, výpusťka	konstrukční ocel
Matice	temperovaná litina

Zkoušení

Šroubení je zkoušeno dle ČSN 13 3060, část 2.

Montáž

Do vodorovného i svislého potrubí.

Připojení

Konce jsou upraveny pro přivaření. Připojovací a stavební rozměry jsou uvedeny v tabulce.

Objednávání
Nutné údaje pro objednávku:

- jmenovitý tlak (PN)
- jmenovitá světlost (DN) v mm
- provozní médium
- skutečná max. provozní teplota média [°C]
- skutečný max. provozní přetlak [MPa]