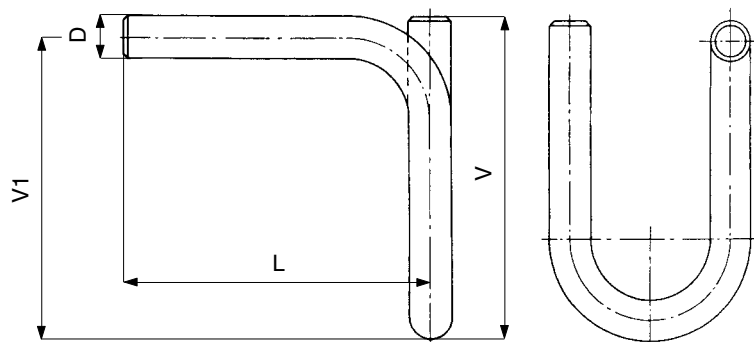


**SMYČKA KONDENZAČNÍ
PRO HORIZONTÁLNÍ ODBĚR (TVAR U)**
PN 100

Přípojovací a stavební rozměry

D	D	L	V	V1	kg	Objednací číslo
20 .1	20	145	165	155	0,6	178 0126
20 .3	20	145	165	155	0,6	178 0127

Použití

K připojení a ochraně tlakoměrů před škodlivými účinky nebo vysokou teplotou měřené provozní látky.

Teplota [°C]	Tlak [MPa]
120	10
300	8
400	6,3

Vhodnost materiálového provedení v závislosti na provozní látce je nutno projednat s výrobcem. V případě přerušení provozu v zimních měsících je nutno smyčku vyprázdnit nebo ji naplnit nemrznoucí kapalinou.

Materiál

- .1 – konstrukční ocel uhlíková
- .3 – korozivzdorná ocel austenitická

Zkoušení

Zkoušení podle ČSN 13 3060, část 2 pouze vodou na těsnost a nepropustnost, příp. DIN 3230.

Montáž

Smyčky se montují svisle výstupní stranou směrem nahoru.

Připojení

Na vstupní i výstupní straně přivařením.

Objednávání
Nutné údaje pro objednávku:

- jmenovitý tlak (PN)
- provozní médium (u nestandardních médií uvést chemické složení)
- skutečná maximální provozní teplota média [°C]
- skutečný maximální provozní přetlak [MPa]