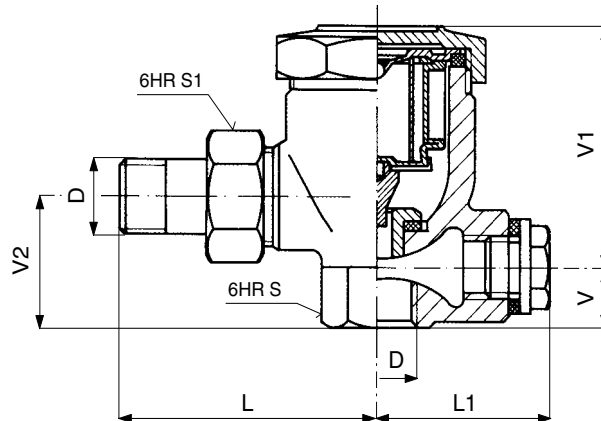


ODVADĚČ KONDENZÁTU
PN 1

Připojovací a stavební rozměry

DN	D	L	L1	V	V1	V2	S	S1	kg	Objednáací číslo
15	G 1/2	75	49	17,5	62,5	37	30	32	0,8	162 0004
20	G 3/4	81	50	22	61	40	36	41	0,9	162 0005

Použití

K samočinnému vypouštění kondenzátu z potrubí a těles nízkotlakých soustav ústředního topení. Zabraňuje průtoku páry do kondenzátního potrubí. Použití pro vodní páru, vodu.

Teplota [°C]	Tlak [MPa]
120	0,1

Odvaděč kondenzátu lze po dohodě s výrobcem použít i pro jiná neagresivní média.

Technický popis

V tělese je zamontován termostat se speciální náplní. Na termostatu je přichycena kuželka. Odvaděč se při zvyšující teplotě média uzavírá a je plně uzavřen při 99 °C.

Materiál

Těleso, šroubení	šedá litina
Přesuvná matice	šedá litina
Sedlo, kuželka	mosaz
Termostat	tombak

Zkoušení

Ventil je zkoušen dle ČSN 13 3060, část 2.

Ovládání

Odvaděč nevyžaduje žádnou zvláštní obsluhu a údržbu. V případě porušení funkce termostatu je nutno jej vyměnit.

Montáž

Odvaděč je možno montovat pouze do vodorovného potrubí.

Připojení

Na vstupu je šroubení s vnějším trubkovým závitem pro připojení na závitové trubky, na výstupu nátrubky s trubkovým závitem. Připojovací a stavební rozměry jsou uvedeny v tabulce.

Objednávání
Nutné údaje pro objednávku:

- jmenovitý tlak (PN)
- jmenovitá světlost (DN) v mm
- provozní médium
- skutečná max. provozní teplota média [°C]
- skutečný max. provozní přetlak [MPa]

KL AVL 307.000.00
07/2006